

493112

**КОТЕЛ ОТОПИТЕЛЬНЫЙ
ВОДОГРЕЙНЫЙ
КОВ-СТ "Сигнал"**

ПАСПОРТ

РУКОВОДСТВО ПО ЭКСПЛУАТАЦИИ
СЯМИ.621261-542 РЭ



ООО «Сигнал-Теплотехника»
413110, Российская Федерация, Саратовская область,
г. Энгельс, ул. Дальняя, д. 5 «а»

СОДЕРЖАНИЕ

Стр.

1	Описание и работа	4
1.1	Назначение	4
1.2	Комплектность	5
1.3	Маркировка	5
1.4	Упаковка	5
1.5	Технические характеристики	5
1.6	Устройство	7
2	Использование по назначению	10
2.1	Подготовка котла к использованию	10
	2.1.1 Меры безопасности	10
	2.1.2 Объем и последовательность внешнего осмотра котла	11
	2.1.3 Требование и указание по размещению и монтажу котла	11
	2.1.4 Требования к системе отопления	13
	2.1.5 Требования к системе дымоудаления	15
	2.1.6 Установка изделия и подготовка к работе	16
2.2	Запуск котла	16
2.3	Отключение котла	18
2.4	Возможные неисправности и методы их устранения	19
3	ХРАНЕНИЕ	21
4	ТРАНСПОРТИРОВАНИЕ	21
5	УТИЛИЗАЦИЯ	21
6	ГАРАНТИИ ИЗГОТОВИТЕЛЯ	22
7	СВИДЕТЕЛЬСТВО О ПРИЕМКЕ	25
8	КОНТРОЛЬНЫЙ ТАЛОН НА УСТАНОВКУ КОТЛА	26
9	ГАРАНТИЙНЫЙ ТАЛОН	27
10	УЧЕТ ПРОВЕДЕНИЯ ЕЖЕГОДНОГО СЕРВИСНОГО ОБСЛУЖИВАНИЯ	29
11	УЧЕТ ПРОВЕДЕНИЯ ТЕХНИЧЕСКОГО ОСВИДЕТЕЛЬСТВОВАНИЯ	30
	Приложение А ПЕРЕЧЕНЬ ОРГАНИЗАЦИЙ ПРОИЗВОДЯЩИХ РЕМОНТ ПО ГАРАНТИИ	31

УВАЖАЕМЫЙ ПОКУПАТЕЛЬ!

Наша компания благодарна за ваш выбор. Надеемся, что котел нашего производства прослужит долго и надежно, обеспечивая ваш комфорт и даря тепло в холодное время года.

Мы готовы выслушать ваши вопросы, предложения и проконсультировать вас по бесплатному (на территории России) телефону горячей линии

8 800 200 52 55

Настоящее руководство по эксплуатации содержит описание конструкции, технические характеристики, принцип действия, правила монтажа, обслуживания, свидетельство о приемке, упаковке, хранении, гарантии изготовителя и другие сведения, необходимые для правильной установки и эксплуатации котла отопительного водогрейного КОВ-СТ «Сигнал» и его модификации, (далее котел).

Предприятие-изготовитель оставляет за собой право на внесение изменений в конструкцию котла, не ухудшающих его работу.

Вследствие постоянного технического совершенствования возможны незначительные изменения в рисунках, функциональных решениях.

При покупке котла проверьте его комплектность и товарный вид. После продажи котла предприятие-изготовитель не принимает претензий по некомплектности, товарному виду и механическим повреждениям.

Перед эксплуатацией котла внимательно ознакомьтесь с правилами и рекомендациями, изложенными в настоящем руководстве.

Требуйте заполнения торгующей организацией гарантийного талона.

Инструктаж владельца, пуск котла в работу, обслуживание, устранение неисправностей, ремонт газопроводов производятся эксплуатационной организацией газового хозяйства или организацией, выполняющей ее функции.

Контроль и чистка дымохода, ремонт и наблюдение за системой отопления производятся владельцем котла.

1. ОПИСАНИЕ И РАБОТА

1.1 Назначение

Котел предназначен для теплоснабжения жилых помещений, оборудованных системами водяного отопления с рабочим давлением 0,3 МПа.

Вид климатического исполнения УХЛ, категория размещения 4.2 ГОСТ15150-69, значение температуры в помещении, в котором должен устанавливаться котел, приведено ниже.

Исполнение изделий	Категория изделий	Значение температуры воздуха при эксплуатации, °С			
		Рабочее		Предельное рабочее	
		верхнее	нижнее	верхнее	нижнее
УХЛ	4.2	+35	+10	+40	+1

Пример записи обозначения котла отопительного при заказе:

- со стальным жаротрубным теплообменником трубами и автоматикой «Сигнал» теплопроизводительностью 100 кВт:

Котел КОВ-100 СТб «Сигнал» ТУ 4931-048-07508919-2000,

- со стальным жаротрубным теплообменником, автоматикой «VS 820А» , трубами «Сигнал» теплопроизводительностью 100 кВт:

КОВ-100 СТн «Сигнал» ТУ 4931-048-07508919-2000.

Отличительными особенностями нашего котла являются:

- возможность использования котла с принудительной циркуляцией теплоносителя и в системах отопления закрытого типа;
- соответствие котла требованиям ГОСТ 20548-87, ГОСТ Р 51733-2001 и ТР ТС 016/2011 ТЕХНИЧЕСКИЙ РЕГЛАМЕНТ ТАМОЖЕННОГО СОЮЗА.

1.2 Комплектность

1.2.1 Комплектность котла приведена в таблице 2

Таблица 2

Наименование	Количество, шт.	Примечание
Котел	1	
Руководство по эксплуатации	1	

Примечание – Руководство по эксплуатации на газогорелочное устройство рассылается региональным представителям, представителям горгаза (райгаза) и сервисным центрам по их запросу.

1.3 Маркировка

1.3.1 Маркировка котла нанесена на табличке котла.

1.3.2 Упаковочная тара имеет манипуляционные знаки.

1.4 Упаковка

1.4.1 Руководство по эксплуатации на котел укладывают в пакет и прикрепляют к горелке, привязав шпагатом к трубе.

1.4.2 Котел помещают в деревянную упаковку.

1.5 Технические характеристики

1.5.1 Технические данные, основные параметры и характеристики приведены в таблице 1.

Таблица 1

Наименование параметра	Величина показателей			
	КОВ-50СТ (б) (н) «Сигнал»	КОВ-63СТ (б) (н) «Сигнал»	КОВ-80СТ (б) (н) «Сигнал»	КОВ-100СТ (б) (н) «Сигнал»
1 Номинальная теплопроизводительность котла, $N_{ном.}$ кВт	49	63	80	98
2 Расход газа при номинальной теплопроизводительности, Q , $нм^3/ч$	5,95	7,64	9,7	11,9
3 Средний расход газа, $м^3/ч$	3	3,8	4,9	6
4 Диапазон регулирования теплопроизводительности, % $N_{ном.}$	От 25...100			
5 Объем воды, вмещаемый котлом, V , л.	100			
6 Коэффициент полезного действия, η , %, не менее	89			
7 Вид топлива	Природный газ по ГОСТ 5542-2014			
8 Номинальное давление природного газа на входе в котел, Па	1300			
9 Диапазон давлений природного газа, Па	600...3000			
10 Рабочее давление воды, $P_{раб.}$ в системе отопления, МПа, не более	0,30			
11 Диапазон регулирования температуры воды на выходе из котла, °С	50...90 – для блока БАРГ-1 40...90 – для VS 820A			
12 Рекомендуемый диапазон разряжения воздуха за котлом, Па	7...15			
13 Температура продуктов сгорания на выходе из котла, °С, не менее	110			
14 Присоединительная резьба патрубков для подвода и отвода воды по ГОСТ 6357-81	G2-B			
15 Присоединительная резьба штуцера для подвода газа по ГОСТ 6357-81	G1-B			
16 Диаметр дымохода, а мм	200		220	
17 Габаритные размеры, мм, не более				
- глубина	837			
- ширина	683			
- высота	1253			
18 Масса, кг, не более	230			

1.6 Устройство

1.6.1 Конструкция котла представлена на рисунке 1. Электрическая схема соединений - на рисунке 2, конструкция газогорелочного устройства - на рисунке 3.

Котел состоит из следующих основных узлов: теплообменника, горелки, датчиков безопасности по тяге и по предельной температуре.

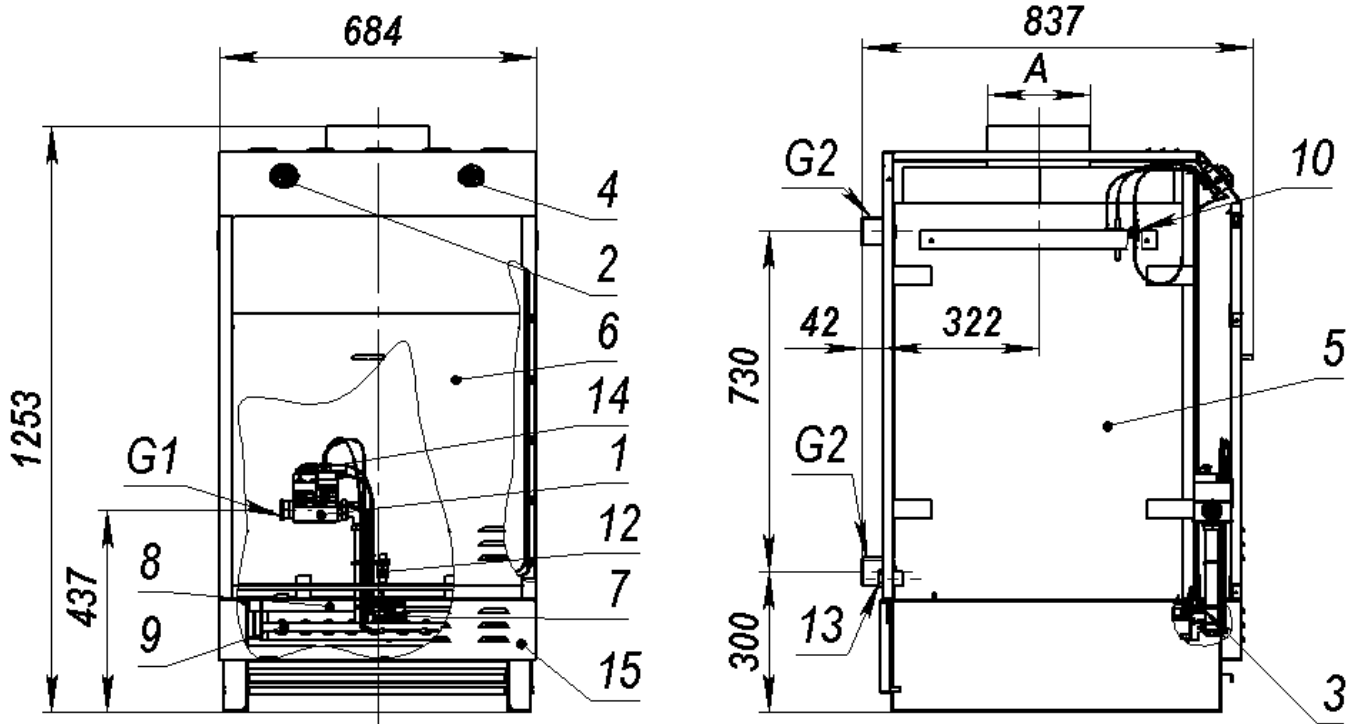
Термогенератор, находящийся в пламени запальной горелки вырабатывает термоЭДС, которая подается на обмотки электромагнитов входного и управляющего клапанов блока автоматического регулирования газа 2.

Электромагниты удерживают клапаны в открытом положении - газ поступает на запальную и основные горелки, входящие в состав газогорелочного устройства. На шкале регулятора температуры 4 задается величина температуры воды, выходящей из котла.

При достижении заданной температуры воды блок автоматического регулирования газа закрывает, а при снижении температуры открывает поступление газа на основные горелки, таким образом, регулируя теплопроизводительность котла.

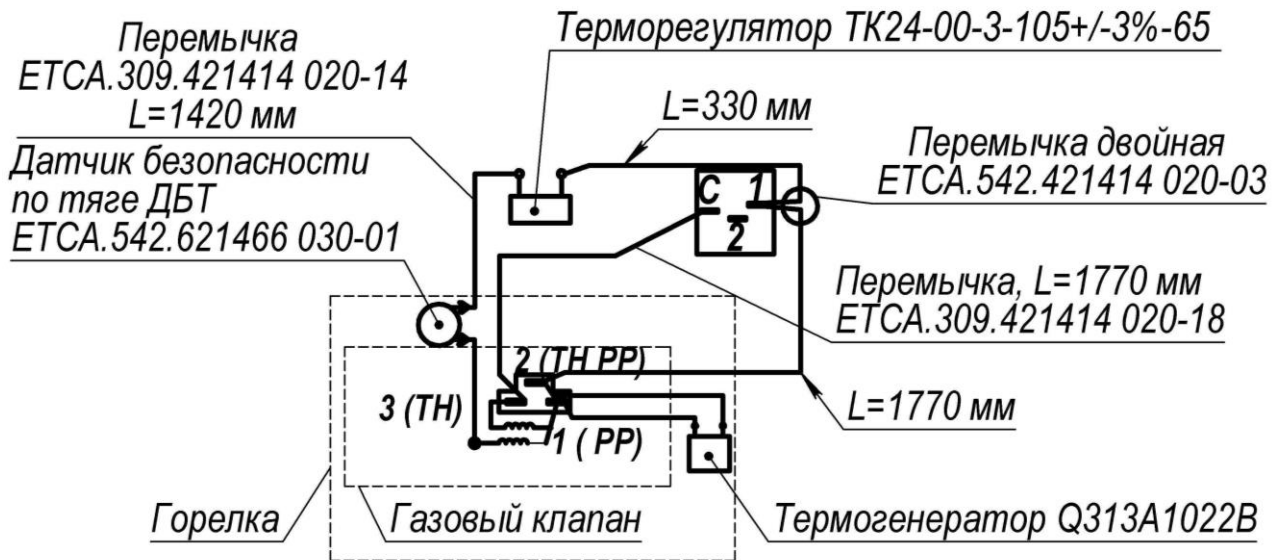
Датчик безопасности по тяге 3 или датчик безопасности по предельной температуре 10 разрывают цепь питания электромагнита входного клапана при нарушении тяги в топке или нагреве выходящей воды свыше 95°C соответственно, входной клапан перекрывает проход газа на основные и запальную горелки, горелки гаснут. Термогенератор остывает и прекращает вырабатывать ЭДС. Розжиг горелки производится вручную после устранения причин, вызвавших прекращение тяги в топке или перегрев выходящей воды.

Панель стенки левой и теплоизоляция не показаны



1-блок автоматического регулирования газа, 2-индикатор температуры воды, 3-датчик безопасности по тяге, 4-регулятор температуры, 5-теплообменник, 6-дверка передняя, 7-газопровод горелки запальной, 8-шторка, 9-газогорелочное устройство, 10- датчик безопасности по предельной температуре, 11-ниппель редукционный для подвода газа, 12- кнопка пьезоэлектрического зажигания, 13-клапан сбросной 3,5 bar, 14-ручка блока, 15-крышка нижняя горелки.

Рисунок 1 – конструкция котла КОВ-50...100СТ(б)(н) «Сигнал»



ТК-24 - Терморегулятор (датчик безопасности по предельной температуре);
 ДБТ - Датчик безопасности по тяге;
 TR2 9325 - Регулируемый термостат;
 БАРГ - 1 (VS820A) – Газовый клапан регулирования газовой горелки;
 Термогенератор - Термогенератор Q313A1022B.

Рисунок 2 - Схема электрическая котла

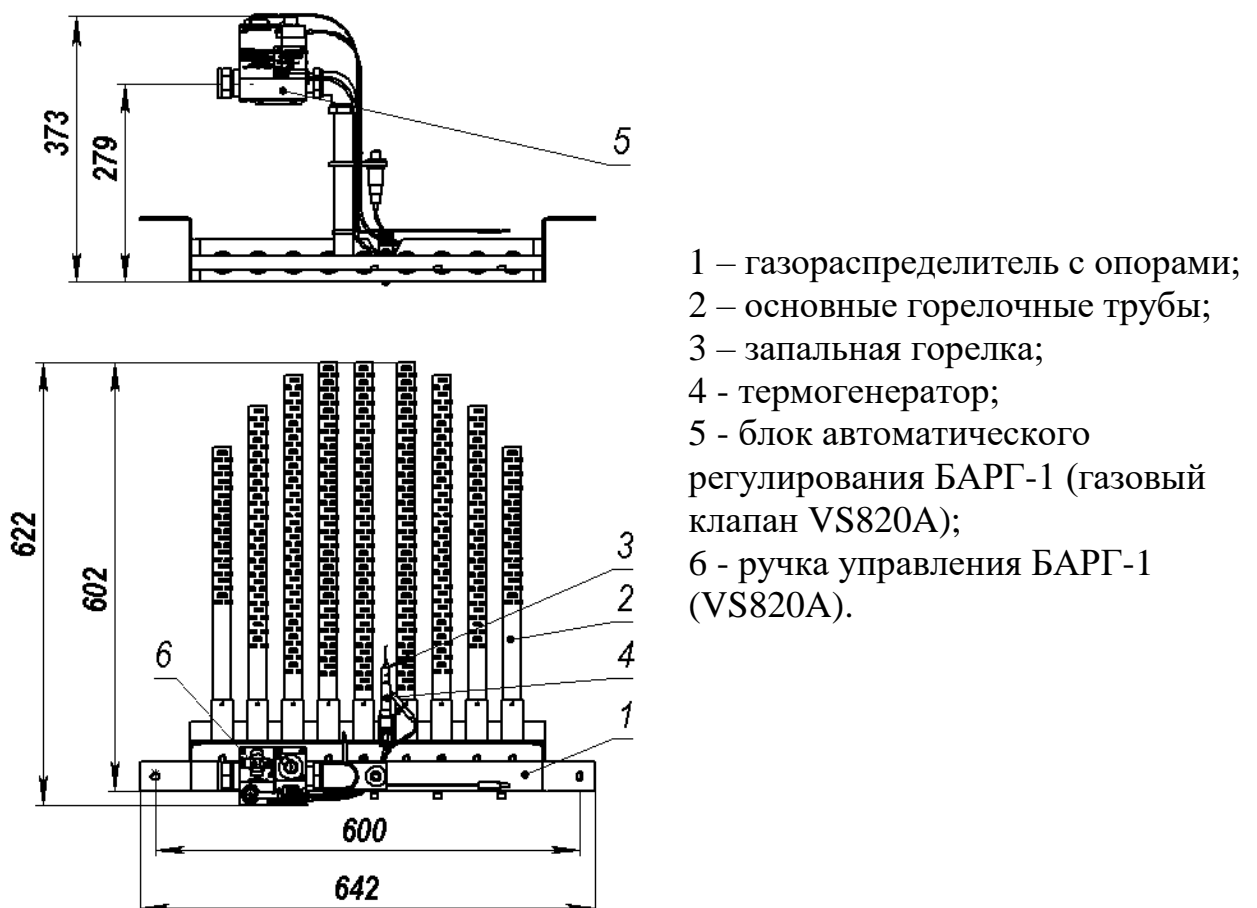


Рисунок 3 – Газогорелочное устройство типа ГГУ

2 ИСПОЛЬЗОВАНИЕ ПО НАЗНАЧЕНИЮ

2.1 Подготовка котла к использованию.

2.1.1 Меры безопасности

Внимание! Установка котла, подключение может производиться аттестованным в соответствии с ПБ-12-529-03 персоналом специализированных организаций, сервисных центров, газоснабжающих предприятий!

Техническое обслуживание котла должно производиться только специально обученным, квалифицированным персоналом.

Перед началом работ с котлом необходимо ознакомиться с настоящим руководством по эксплуатации.

ЗАПРЕЩАЕТСЯ:

- ***ВКЛЮЧАТЬ ЕГО ЛИЦАМ, КОТОРЫЕ НЕ ПРОШЛИ ИНСТРУКТАЖ ПО ПРАВИЛАМ ЭКСПЛУАТАЦИИ;***
- ***ЭКСПЛУАТИРОВАТЬ КОТЕЛ ПРИ НЕИСПРАВНОЙ ГАЗОВОЙ АВТОМАТИКЕ РЕГУЛИРОВАНИЯ И БЕЗОПАСНОСТИ;***
- ***ПОЛЬЗОВАТЬСЯ ГОРЯЧЕЙ ВОДОЙ ИЗ ОТОПИТЕЛЬНОЙ СИСТЕМЫ ДЛЯ БЫТОВЫХ ЦЕЛЕЙ В ОТАПЛИВАЕМЫЙ ПЕРИОД; ПРИМЕНЯТЬ ОГОНЬ ДЛЯ ОБНАРУЖЕНИЯ УТЕЧЕК ГАЗА;***
- ***ЗАЖИГАТЬ ГАЗОВУЮ ГОРЕЛКУ ПРИ ОТСУТСТВИИ РАЗРЕЖЕНИЯ В ТОПКЕ И БЕЗ ЗАПОЛНЕНИЯ ОТОПИТЕЛЬНОЙ СИСТЕМЫ И КОТЛА ВОДОЙ;***
- ***ЭКСПЛУАТИРОВАТЬ КОТЕЛ ПРИ ОТСУТСТВИИ ЦИРКУЛЯЦИИ ВОДЫ В ОТОПИТЕЛЬНОЙ СИСТЕМЕ;***
- ***ОТКРЫВАТЬ КРАН НА ГАЗОПРОВОДЕ, НЕ ПРОВЕРИВ, НАХОДИТСЯ ЛИ РУЧКА УПРАВЛЕНИЯ БЛОКА В ПОЛОЖЕНИИ «ЗАКРЫТО»;***
- ***ПРОИЗВОДИТЬ САМОСТОЯТЕЛЬНЫЙ РЕМОНТ И МОНТАЖ ГАЗОГОРЕЛОЧНОГО УСТРОЙСТВА ИЛИ ВНОСИТЬ КАКИЕ-ЛИБО КОНСТРУКТИВНЫЕ ИЗМЕНЕНИЯ;***
- ***СТУЧАТЬ ПО СОСТАВНЫМ ЧАСТЯМ ГАЗОГОРЕЛОЧНОГО УСТРОЙСТВА МЕТАЛЛИЧЕСКИМИ ИЛИ ДРУГИМИ ПРЕДМЕТАМИ.***

2.1.2 Объём и последовательность внешнего осмотра котла.

2.1.2.1 Вскрыть ящик и проверить согласно руководству по эксплуатации комплектность поставки.

Котел распаковать и убедиться в отсутствии механических повреждений. Проверить комплектность изделия в соответствии с п. 1.2.1.

2.1.3 Требования и указания по размещению и монтажу котла.

2.1.3.1 Подводка газа, профилактическое обслуживание и ремонт котла производятся специализированной организацией и местным управлением газового хозяйства в соответствии с «Правилами безопасности в газовом хозяйстве», утверждёнными Ростехнадзором РФ, и строительными нормами и правилами СНиП.

При использовании котла с принудительной циркуляцией отопительной воды и в системах отопления закрытого типа с обязательной установкой расширительного бака и предохранительного клапана (**предохранительный клапан не должен быть отсечен от котла никаким запорным устройством**).

Объем помещения, в котором устанавливается котел, должен соответствовать СП41-108-2004.

Расстояние между облицовкой котла и стенами должно быть не менее:

- 150 мм сзади, справа и слева;
- 900 мм спереди.

В помещении, в котором устанавливается котел, предусмотреть поступление необходимого количества воздуха для горения и вентиляции через проемы около пола и потолка.

Суммарная площадь отверстий проема выбирается из расчета 1 см² на каждые 225 Вт мощности.

Например, КОВ- 100СТб – мощность котла - 100 кВт.

Тогда площадь отверстия проема будет:

$$F = \frac{N \cdot 10^3}{225} \text{ м}^2 = \frac{100000}{225} \text{ м}^2 = 444,4 \text{ м}^2$$

Помещение должно быть достаточно просторным для беспрепятственного доступа к котлу при проведении профилактических работ и соответствовать требованию п.1.1 по температуре.

ВНИМАНИЕ!

ЗАПРЕЩАЕТСЯ УСТАНОВЛИВАТЬ КОТЕЛ В ПРИЯМОК.

Перед монтажом и эксплуатацией внимательно ознакомьтесь с правилами и рекомендациями, изложенными в настоящем руководстве.

Монтаж, инструктаж по эксплуатации, запуск в работу, профилактическое обслуживание и ремонт котла производятся специализированной организацией и местным управлением газового хозяйства в соответствии с ПБ12-529-2003, утвержденными Ростехнадзором РФ, и строительными нормами и правилами СНиП 41-01-2003 и СП 41-108-2004 Госстроя РФ с обязательным заполнением контрольного талона на установку котла.

Подключение котла к газовой магистрали производится через отверстие в боковой стенке. Проверьте герметичность мест соединения обмыливанием.

Запрещается использовать пламя или искру для обнаружения утечки газа. Для этой цели можно использовать только мыльную пену, специально предназначенные жидкие составы или спец. течеискатели.

На выходном патрубке системы отопления для котлов КОВ-СТПВ «Сигнал» установите шаровой кран с проходным диаметром Вашей системы. Кран необходим для отключения системы отопления и обеспечения работы системы горячего водоснабжения в неотапливаемый период.

СОЕДИНЕНИЯ КОТЛА С СИСТЕМОЙ ОТОПЛЕНИЯ И ГАЗОВОЙ МАГИСТРАЛЬЮ ДОЛЖНЫ БЫТЬ ТОЛЬКО РЕЗЬБОВЫМИ, ПОЗВОЛЯЮЩИМИ ОТСОЕДИНЯТЬ КОТЕЛ.

Горизонтальные участки трубопроводов системы отопления необходимо выполнять с уклоном не менее 10 мм на 1 м в сторону нагревательных приборов (отопительных радиаторов) и от нагревательных приборов к котлу.

При установке котла в неотапливаемом помещении или при прохождении трубопроводов через открытое пространство или неотапливаемое помещение их необходимо тщательно утеплить.

Расширительный бачок устанавливается в верхней точке стояка, желательно в отапливаемом помещении. При установке бачка в неотапливаемом помещении трубопроводы, бачок и сливную трубу необходимо тщательно утеплить.

В системе отопления не должно быть участков, в которых возможно образование воздушных «пробок».

Трубопроводы, нагревательные приборы (отопительные радиаторы) и места соединений должны быть герметичны, подтеки воды не допускаются.

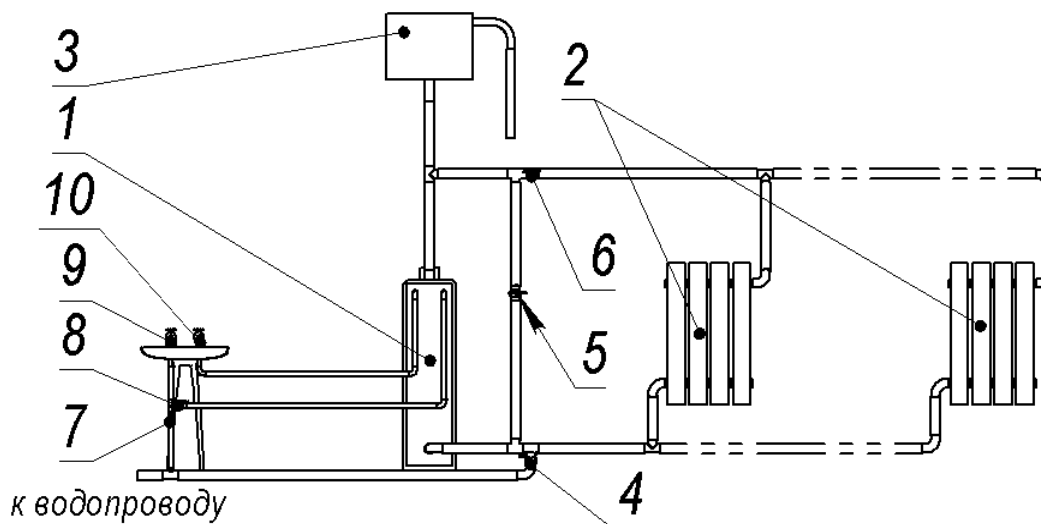
ВНИМАНИЕ!

- При нарушении правил, изложенных в настоящем руководстве, котел гарантийному ремонту не подлежит.***

2.1.4 Требования к системе отопления.

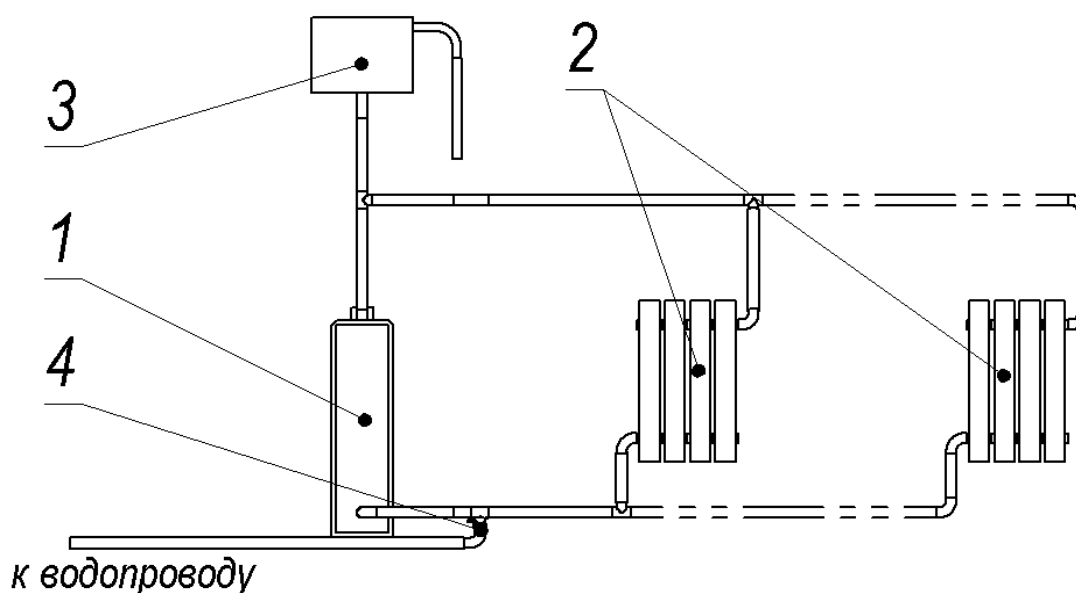
2.1.4.1 До начала монтажа и перед эксплуатацией необходимо несколько раз промыть систему отопления.

Рекомендуемые схемы монтажа приведены ниже.



1 - котел; 2 - радиаторы системы отопления; 3 - расширительный бак; 4 - кран заполнения/подпитки системы из водопровода; 5 - байпасный кран; 6 - кран отключения системы отопления; 7 - кран подключения к магистральному водопроводу; 8 - кран подключения к контуру ГВС котла; 9 - кран «холодная вода»; 10 - кран «горячая вода»

Рис. 4 - Монтаж котла с контуром ГВС в систему с естественной циркуляцией



1 - котел; 2 - радиаторы системы отопления; 3 - расширительный бак; 4 - кран заполнения/подпитки системы из водопровода

Рис. 5 - Монтаж котла без контура ГВС в систему с естественной циркуляцией

Материалы, используемые при монтаже, должны быть очищены от грязи, ржавчины, окалины и т.п.

Материалы, используемые при монтаже (трубы, фитинги, фильтры и др.), должны быть сертифицированы и разрешены к применению.

В системе отопления, горячего водоснабжения могут применяться различные виды труб: медные, стальные, пластиковые с алюминиевой фольгой и т.д.

На вход в котел отопительной обратной воды установить **фильтр** (шламосборник, грязесборник с сетчатым фильтром) и производить периодическую чистку фильтра, а также **аварийно-сбросной клапан 3,5 bar (клапан предохранительный)**.

После окончания монтажа провести гидравлические испытания и устранить возможные протечки.

Во избежание образования накипи на внутренних стенках, которая ухудшает теплообмен и уменьшает КПД, а также коррозии теплообменника котла, заполнять котел и систему отопления в соответствии с требованиями РД 24.031.120-91 питьевой водой по ГОСТ 2874-82, либо специально подготовленной водой, например дистиллированной.

Проконсультируйтесь с квалифицированными специалистами по химической очистке воды.

ВНИМАНИЕ!

***ИСПОЛЬЗОВАНИЕ ТОСОЛА И ДРУГИХ НЕЗАМЕРЗАЮЩИХ ЖИДКОСТЕЙ НЕ ДОПУСКАЕТСЯ.
НЕ СЛИВАЙТЕ ВОДУ ИЗ КОТЛА И СИСТЕМЫ ОТОПЛЕНИЯ В НЕОТАПЛИВАЕМЫЙ ПЕРИОД.***

Добавляйте воду в расширительный бачок по мере ее испарения.

ВНИМАНИЕ! ПРИ НАЛИЧИИ ЗАПОРНЫХ УСТРОЙСТВ НА ВХОДЕ И ВЫХОДЕ ТЕПЛООБМЕННИКА И ОТСУТСТВИИ АВАРИЙНО-СБРОСНОГО КЛАПАНА 3,5 bar, УСТАНОВЛЕННОГО НА ТЕПЛООБМЕННИК ЛИБО МЕЖДУ ТЕПЛООБМЕННИКОМ И ЗАПОРНЫМ УСТРОЙСТВОМ, ПРЕТЕНЗИИ В СЛУЧАЕ ТЕЧИ ТЕПЛООБМЕННИКА НЕ ПРИНИМАЮТСЯ.

2.1.5 Требования к системе дымоудаления.

2.1.5.1 Для обеспечения естественной тяги предъявляются следующие требования к системе дымоудаления:

Высота дымовой трубы должна обеспечивать разрежение (тягу) в топке котла, указанное в таблице 1, должна быть не менее 3..5 м от уровня топочной камеры котла;

При наличии в строении дымохода соединительной трубы, ее выбирают из условий:

- а) вертикальный участок дымохода (разгон) согласно рисунку 13;
- б) горизонтальный участок соединительной трубы должен быть не более чем 0,5 м;
- в) поперечное сечение дымохода должно быть больше присоединительной трубы не менее чем на 10...15%;

Рекомендуемая схема монтажа приведена ниже.

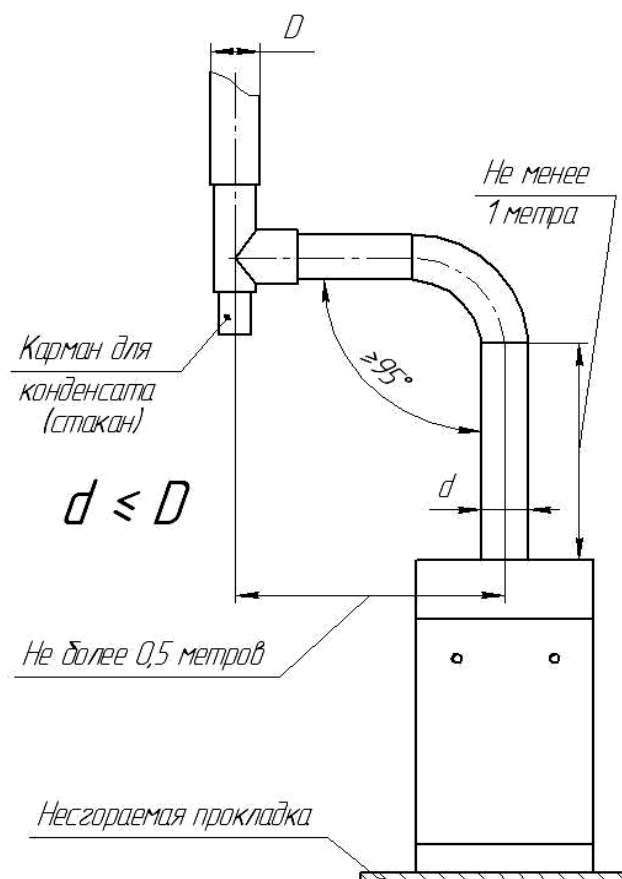


Рисунок 6 – схема монтажа дымохода.

Наружная часть дымовой трубы должна утепляться термоизоляцией толщиной не менее 20 мм.

Правильно выполненная система дымоудаления обеспечит устойчивую работу котла и продлит срок его службы.

2.1.6 Установка изделия и подготовка к работе.

Внимание!

Установка котла и подключение может производиться только авторизованным персоналом в соответствии с проектной документацией!

2.1.6.1 Подключить котел к системе отопления с помощью резьбовых муфт (см. таблицу 1).

Подключить котел к дымоходу (диаметр дымохода – смотри таблицу 1).

Подключить газовый клапан через трубопровод к газовой трубе.

Нажав кнопку пьезорозжига, убедиться в наличии искры.

2.2 Запуск котла

2.2.1 Первый пуск котла выполняется авторизованным персоналом (сервисной службой) при установке котла в следующей последовательности: Заполнить отопительную систему водой. Давление воды не должно превышать 0,3 МПа.

Снять дверку.

Проверить наличие тяги тягонапоромером. (смотри таблицу 1)

ПРИ ОТСУТСТВИИ ТЯГИ ЗАЖИГАТЬ ГАЗОГОРЕЛОЧНОЕ УСТРОЙСТВО ЗАПРЕЩАЕТСЯ.

Убедиться, что ручка регулятора находится в положении «ЗАКРЫТО» (OFF).

Открыть газовый кран на подводящем газопроводе.

На шкале регулятора температуры установить температуру 50°C.

Повернуть ручку блока регулятора против часовой стрелки в положение «ЗАПАЛЬНИК» (PILOT) (см. рисунок 17).

В скобках указаны обозначения для газового клапана VS820A.

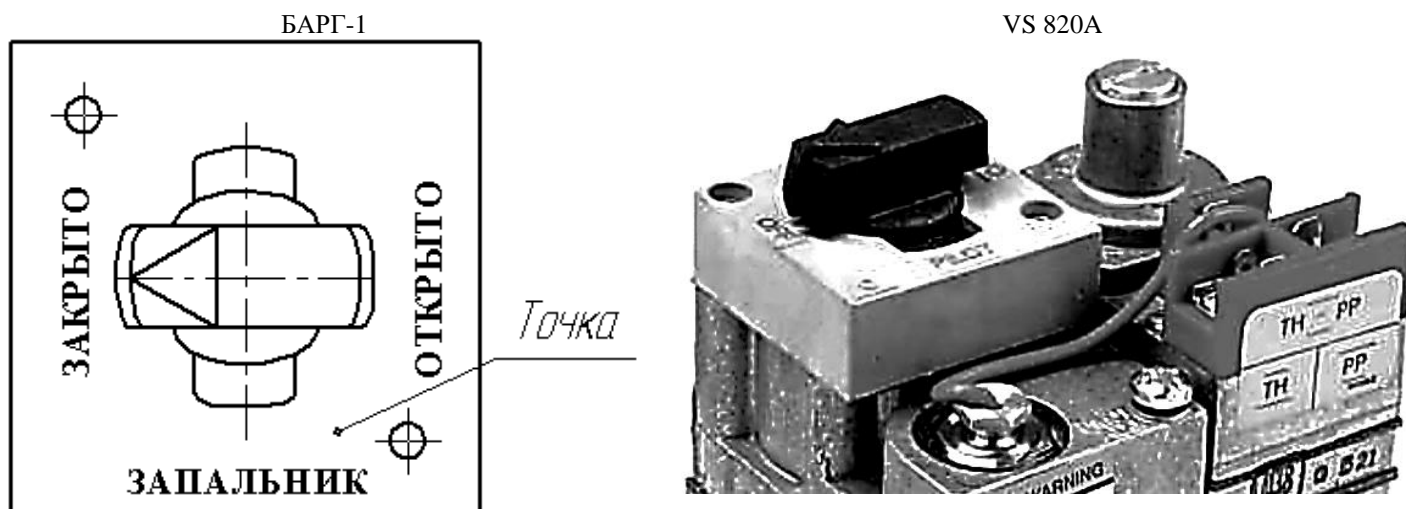


Рисунок 7 – Ручка блока регулятора газовой горелки.

Нажать на ручку регулятора до упора вниз и удерживать ее в этом положении не менее 1 минуты (для вытеснения воздуха из газопровода).

Нажать кнопку пьезорозжига («★»), убедиться, что запальник горит, ручку удерживать не менее 50...60 секунд.

Повернуть ручку блока против часовой стрелки в положение «Точка» - (для клапана БАРГ-1) основные горелки должны загореться малым пламенем.

Подождать, когда прогреется дымоход и начнется циркуляция воды в системе отопления (определить на ощупь нагрев дымохода и трубопровода, подходящего к котлу).

Повернуть ручку блока в положение «ОТКРЫТО» (ON) - основные горелки должны гореть на полную мощность.

ВНИМАНИЕ!

НА КЛАПАНЕ БАРГ РУЧКУ БЛОКА ИЗ ПОЛОЖЕНИЯ «ЗАПАЛЬНИК» В ПОЛОЖЕНИЕ «ЗАКРЫТО» (OFF) ПЕРЕВОДИТЬ ПРИ ЛЕГКОМ НАЖАТИИ НА НЕЕ.

При прогретой системе отопления задавать нужную температуру выходящей воды в диапазоне от 50 до 90 °С перемещением шкалы регулятора температур.

Перевести регулятор в положение максимальной мощности. При этом должны загореться основные горелки. Отключение произойдет по достижении температуры, заданной регулятором.

Установить на место дверку.

ВНИМАНИЕ!

ПРИ РОЗЖИГЕ КОТЛА НА ХОЛОДНЫХ СТЕНКАХ ТЕПЛООБМЕННИКА И ДЫМОВОЙ ТРУБЫ ОБРАЗУЕТСЯ КОНДЕНСАТ ВОДЫ, КОТОРЫЙ ПОПАДАЕТ В ТОПКУ КОТЛА, ПРИ ПРОГРЕВЕ ТЕПЛООБМЕННИКА И ДЫМОВОЙ ТРУБЫ ОБРАЗОВАНИЕ КОНДЕНСАТА ВОДЫ ПРЕКРАЩАЕТСЯ.

2.3 Отключение котла

2.3.1 Снять дверку.

Отключение котла производится установкой ручки регулятора в положение «ВЫКЛЮЧЕНО» (OFF).

ВНИМАНИЕ!

ПРИ ОТКЛЮЧЕНИИ КОТЛА, ВЫЗВАННОМ СРАБАТЫВАНИЕМ ЗАЩИТЫ (ОТСУТСТВИЕ ТЯГИ, ПЕРЕГРЕВ ТЕПЛОНОСИТЕЛЯ) ПОВТОРНОЕ ВКЛЮЧЕНИЕ ПРОИЗВОДИТЬ ПОСЛЕ УСТРАНЕНИЯ ПРИЧИН, ВЫЗВАВШИХ ОСТАНОВКУ КОТЛА, НЕ РАНЕЕ, ЧЕМ ЧЕРЕЗ 1 МИНУТУ!

Закрыть газовый кран на подводящем трубопроводе.

Поставить дверку на место.

В случаях если:

- ЗАПАЛЬНАЯ ГОРЕЛКА ГАСНЕТ ПОСЛЕ НЕСКОЛЬКИХ ПОПЫТОК РОЗЖИГА ПРЕКРАТИТЬ ВСЕ ДЕЙСТВИЯ, ЗАКРЫТЬ ГАЗОВЫЙ КРАН НА ПОДВОДЯЩЕМ ГАЗОПРОВОДЕ И ВЫЗВАТЬ ГАЗОВУЮ СЛУЖБУ ИЛИ СЕРВИСНЫЙ ЦЕНТР!

2.4 Возможные неисправности и методы их устранения.

2.4.1 Возможные неисправности и методы их устранения приведены ниже.

Наименование возможных неисправностей	Причина неисправностей	Метод устранения	Кто устраняет
1	2	3	4
Температура воды в котле 90 °С, а отопительные радиаторы холодные	Отсутствует или слабая циркуляция воды в системе отопления.	Пополнить систему водой. Удалить из системы воздух. Устранить несоответствие уклонов в отопительной системе.	Владелец котла Владелец котла Владелец котла.
При розжиге котла электромагнитный клапан не удерживается в открытом положении, после отпускания ручки блока запальная горелка гаснет	Разрыв электрической цепи термогенератор-электромагнит. Термогенератор вырабатывает ЭДС меньше требуемой величины. Неисправен электромагнит.	Подтянуть винты на клемных колодках, проверить целостность проводки, отсутствие замыкания на массу котла. Заменить термогенератор. Заменить электромагнит.	Владелец котла Мастер-наладчик Мастер-наладчик
При розжиге запальной горелки котла не срабатывает кнопка пьезорозжига.	Неисправна система пьезорозжига.	Заменить неисправный элемент пьезорозжига (временно, с момента обнаружения неисправности до устранения неисправности использовать пьезо-зажигалку, бумажный жгут или розжиг спичкой).	Мастер-наладчик

Продолжение таблицы.

1	2	3	4
<p>При нажатии ручки блока в положении «Запальник», запальная горелка не загорается или происходит сильный хлопок при розжиге основных горелок</p>	<p>Засорение газового фильтра</p> <p>Засорено сопло в запальной горелке</p> <p>Засорены огневые отверстия запальной горелки.</p>	<p>Прочистить фильтр на входе в блок горелки.</p> <p>Прочистить сопло запальной горелки</p> <p>Прочистить огневые отверстия запальной горелки.</p>	<p>Мастер - наладчик</p> <p>Мастер - наладчик</p> <p>Мастер-наладчик</p>
<p>Пламя горелки и запальника гаснут</p>	<p>Отключение подачи газа. Обратная тяга в топке котла.</p> <p>Перегрев воды в котле.</p>	<p>Определить причину погасания горелок.</p> <p>Провести розжиг горелок после устранения причины погасания горелок.</p>	<p>Владелец котла</p>
<p>Не гаснут основные горелки при повышении температуры воды в котле</p>	<p>Разгерметизация манометрического узла терморегулятора</p>	<p>Заменить терморегулятор</p>	<p>Мастер-наладчик</p>
<p>Основные горелки погасают при более низкой температуре, чем задано по терморегулятору</p>	<p>Перегрев баллона манометрического узла</p>	<p>Устранить причину перегрева и заменить терморегулятор</p>	<p>Мастер-наладчик</p>

3 ХРАНЕНИЕ

3.1 Хранение котлов должно осуществляться в упакованном виде в закрытых помещениях. Группа условий хранения 4 (Ж2) по ГОСТ15150-69.

3.2 Гарантийный срок хранения - 12 месяцев со дня изготовления.

4 ТРАНСПОРТИРОВАНИЕ

4.1 Транспортирование котлов в упакованном виде.

- Котлы транспортируются любым видом транспорта в соответствии с правилами перевозки грузов, действующими на конкретном виде транспорта.
- Котлы транспортируются только в положении, указанном на упаковке. При транспортировке необходимо предусмотреть надежное закрепление котлов от горизонтальных и вертикальных перемещений.
- Котлы не должны подвергаться воздействию атмосферных осадков во время погрузо-разгрузочных работ и транспортирования.

5 УТИЛИЗАЦИЯ

5.1 Особых требований к утилизации не предъявляется.

6 ГАРАНТИИ ИЗГОТОВИТЕЛЯ

6.1 Изготовитель гарантирует соответствие котла требованиям ТУ-4931-048-07508919-2000 при условии соблюдения правил транспортирования, хранения, монтажа и эксплуатации.

6.2 Гарантийный срок эксплуатации составляет 36 месяцев со дня продажи продукции конечному потребителю, но не более 48 месяцев со дня изготовления при соблюдении условий транспортирования, хранения, монтажа и эксплуатации. Начиная с 14-го месяца эксплуатации, гарантия действительна только при наличии отметки о прохождении ежегодного сервисного обслуживания. Регулярное сервисное техническое обслуживание производится за счет потребителя, либо входит в стоимость договора на обслуживание продукции.

По истечении гарантийного срока на продукцию в целом, гарантия на узлы и комплектующие предоставляется согласно сопроводительной технической документации на эти детали.

При проведении работ по гарантийному ремонту необходимо руководствоваться следующим принципом:

- при выходе из строя теплообменника подлежит замене теплообменник;
- при выходе из строя элементов автоматики подлежат замене только эти части, котёл замене не подлежит.

Гарантия действительна только при обязательном соблюдении следующих условий:

- монтаж и пусконаладочные работы производились специалистами организации, имеющей свидетельство о допуске к видам работ в соответствии с приказом № 624 от 30.12.2009 Министерства регионального развития РФ, а также иные разрешительные документы и лицензии на проведение данного вида работ, выданные согласно Законодательству РФ, а также с соблюдением действующих строительных норм и правил (СНиП), государственных стандартов (ГОСТ), местных норм и предписаний руководства по монтажу и эксплуатации продукции;
- до монтажа продукция должна храниться в сухом помещении;
- конечный потребитель имеет заполненные гарантийный талон и контрольный талон на установку котла, подтверждающий ввод продукции в эксплуатацию.

6.3 Гарантийные обязательства прекращаются в случаях:

- нарушения правил хранения, транспортировки, установки, эксплуатации и технического обслуживания продукции, указанных в Руководстве по эксплуатации;
- отсутствия заполненного гарантийного талона и контрольного талона на установку котла;
- отсутствия отметки о прохождении ежегодного сервисного технического обслуживания (по истечении 14-го месяца со дня ввода продукции в эксплуатацию);
- самостоятельного ремонта, демонтажа, замены составных частей, повлекших нарушение работоспособности продукции;
- проведения работ по монтажу, пуско-наладке, ремонту и техническому обслуживанию продукции лицами, не имеющими соответствующих разрешений на проведение данных работ;
- нанесения продукции механических повреждений в процессе монтажа и эксплуатации;
- повреждений, вызванных попаданием на поверхность котла агрессивного химического вещества и т.д.;
- внесения изменений в конструкцию котла;
- повреждений, вызванных замерзанием воды;
- повреждений, вызванных попаданием внутрь котла посторонних предметов, веществ, жидкостей, насекомых и т.д.;
- повреждений, вызванных стихией, пожаром, бытовыми факторами;
- повреждения или ухудшения работы оборудования по причине образования накипи в деталях и узлах продукции;
- недопустимого разового или систематического изменения параметров сетей газо- или водоснабжения;
- использования продукции не по назначению.

С условиями гарантии ознакомлен _____ (_____)
подпись покупателя Ф.И.О. покупателя

ВНИМАНИЮ ПОТРЕБИТЕЛЯ!

Гарантийный ремонт котла будет выполнен только после регистрации факта неисправности по телефону горячей линии

8 800 200 52 55 (звонок бесплатный).

Срок службы котла – не менее 15 лет с даты производства при условии выполнения требований настоящего руководства.

ВНИМАНИЕ!

Котел промаркирован единым знаком обращения продукции на рынке государств - членов Таможенного союза.

Марку и единый знак, наклеенные на котел, сохранять в течение срока службы котла.

6.4 Комплектующие котла, находящиеся под воздействием высокой температуры и агрессивной среды (газогорелочные трубы, термопара, электрод пьезорозжига) заменяются в течение срока службы по мере необходимости.

6.5 Адреса предприятий, производящих гарантийное и пост гарантийное обслуживание котлов, указаны в Приложении А.

6.6 О плохой тяге и неисправностях газогорелочного устройства немедленно сообщить эксплуатационной организации.

ВНИМАНИЕ!

ПРИ ПОЯВЛЕНИИ ЗАПАХА ГАЗА В ПОМЕЩЕНИИ ЗАКРЫТЬ ГАЗОВЫЙ КРАН НА ГАЗОПРОВОДЕ, ПРОВЕТРИТЬ ПОМЕЩЕНИЕ И ВЫЗВАТЬ АВАРИЙНЫЕ СЛУЖБУ ЭКСПЛУАТАЦИОННОЙ ОРГАНИЗАЦИИ, ПРИ ЭТОМ ЗАПРЕЩАЕТСЯ КУРИТЬ, ЗАЖИГАТЬ СПИЧКИ, ПОЛЬЗОВАТЬСЯ ЭЛЕКТРОПРИБОРАМИ!

7 СВИДЕТЕЛЬСТВО О ПРИЕМКЕ

Котел отопительный водогрейный КОВ - _____ СТ _____ «Сигнал» заводской номер _____ изготовлен и принят в соответствии с обязательными требованиями государственных стандартов, действующей технической документации и признан годным для эксплуатации.

Котел защищен от подделок идентификационной маркой № _____.

Котел соответствует требованиям технического регламента Таможенного союза ТР ТС 016/2011 «О безопасности аппаратов, работающих на газообразном топливе».

Теплообменник проверен на прочность и герметичность гидравлическим давлением 0,45 МПа (4,5 кгс/см²).

Дата изготовления _____
(число, месяц, год)

Представитель цеха _____
(личная подпись, расшифровка подписи)

Начальник ОТК М.П. _____
(личная подпись, расшифровка подписи)

8 КОНТРОЛЬНЫЙ ТАЛОН НА УСТАНОВКУ КОТЛА

1 Дата установки котла КОВ-_____СТ_____ «Сигнал» _____

Зав.№ _____

2 Адрес установки _____

3 Наименование обслуживающей организации _____

Телефон _____

Адрес _____

4 Кем произведен монтаж _____

5 Кем произведены (на месте установки) регулировка и наладка котла, штамп
организации _____

6 Дата пуска газа _____

7 Кем произведен пуск газа и инструктаж _____

8 Инструктаж прослушан, правила пользования котлом освоены

(фамилия, имя, отчество абонента)

_____ 201__ г.

(подпись абонента)

9 Подпись лица, заполнившего талон _____

(фамилия, имя, отчество)

_____ 201__ г.

(подпись)

9 ГАРАНТИЙНЫЙ ТАЛОН №

Модель котла	КОВ-_____СТ__-«Сигнал»	Срок гарантии с даты продажи	36 месяцев
Заводской номер		Дата продажи	
Фирма-продавец			
Адрес фирмы-продавца	Печать фирмы-продавца Подпись продавца		
Телефон фирмы-продавца			

ОТРЫВНОЙ ТАЛОН № 3

ООО «Сигнал-Теплотехника»		Печать фирмы-продавца
Изделие	КОВ-_____СТ__-«Сигнал»	
Заводской номер		
Срок гарантии		
Фирма-продавец		
Дата продажи		

ОТРЫВНОЙ ТАЛОН № 2

ООО «Сигнал-Теплотехника»		Печать фирмы-продавца
Изделие	КОВ-_____СТ__-«Сигнал»	
Заводской номер		
Срок гарантии		
Фирма-продавец		
Дата продажи		

ОТРЫВНОЙ ТАЛОН № 1

ООО «Сигнал-Теплотехника»		Печать фирмы-продавца
Изделие	КОВ-_____СТ__-«Сигнал»	
Заводской номер		
Срок гарантии		
Фирма-продавец		
Дата продажи		

Дорогой покупатель!

ООО «Сигнал-Теплотехника» выражает Вам огромную признательность за Ваш выбор. Уверены, что данный отопительный котел будет создавать Вам комфорт и снизит материальные затраты на отопление вашего жилья, а надежность работы будет удовлетворять лучшим мировым образцам.

Проблемы надежности, долговечности, экономичности и экологической чистоты эксплуатации очень нас волнуют, поэтому мы будем Вам очень благодарны за любые предложения, направленные на дальнейшее улучшение технических характеристик котла.

Убедительно просим Вас, во избежание недоразумений, внимательно изучить «Руководство по эксплуатации» и проверить правильность заполнения гарантийного талона. Обратите внимание на наличие даты продажи и подписи продавца, печати магазина и предприятия-изготовителя, оформленного свидетельства о приемке и комплектности котла.

Предприятие-изготовитель: ООО «Сигнал-Теплотехника»
413110, Российская Федерация, Саратовская обл., г. Энгельс, ул. Дальняя, д. 5 «а»
тел./ факс (8453) 52-55-55, 76-28-19

телефон горячей линии

8 800 200 52 55

ООО «Сигнал-Теплотехника»	Номер заказ-наряда	
	Изделие	КОВ-_____СТ _____«Сигнал»
Печать РП	Заводской номер	
	Дата поступления	
	Дата ремонта	
Подпись мастера	Мастер	
	Проявление дефекта	

ООО «Сигнал-Теплотехника»	Номер заказ-наряда	
	Изделие	КОВ-_____СТ _____«Сигнал»
Печать РП	Заводской номер	
	Дата поступления	
	Дата ремонта	
Подпись мастера	Мастер	
	Проявление дефекта	

ООО «Сигнал-Теплотехника»	Номер заказ-наряда	
	Изделие	КОВ-_____СТ _____«Сигнал»
Печать РП	Заводской номер	
	Дата поступления	
	Дата ремонта	
Подпись мастера	Мастер	
	Проявление дефекта	

10 УЧЕТ ПРОВЕДЕНИЯ ЕЖЕГОДНОГО СЕРВИСНОГО ОБСЛУЖИВАНИЯ
(проводится и заполняется специалистом сервисного центра)

Дата СО	Ф.И.О., должность и подпись специалиста СЦ	Ф.И.О. и подпись потребителя	Дата след. СО	Замечания

Приложение А

11 УЧЕТ ПРОВЕДЕНИЯ ТЕХНИЧЕСКОГО ОСВИДЕТЕЛЬСТВОВАНИЯ

(проводится и заполняется работником специализированной газораспределительной организации)

Дата	Наименование узла	Результат освидетельств.	Периодичн. освидетельств.	Срок след. освидетельств.	Ф.И.О., должность и подпись специалиста СГО

ПРИЛОЖЕНИЕ А
ПЕРЕЧЕНЬ ОРГАНИЗАЦИЙ ПРОИЗВОДЯЩИХ РЕМОНТ ПО ГАРАНТИИ

№ п.п.	Регион обслуживания	Организации	Адрес	Телефоны
1	Адыгея	ООО "Газкомплект-сервис"	Республика Адыгея, г. Майкоп, ул. Курганная, 704	(8772)55-69-00
2	Астраханская область	ООО "Энергомонтаж"	г. Астрахань, ул. Бахтемирская/ул. М. Максаковой, д. 9/16, литер строения А	(8512) 60-04-19
3	г. Барнаул и в радиусе 100км от г. Барнаула	ООО "Барнаулгоргаз"	г. Барнаул, ул. Пушкина, 38	(3852)284-000
4	г. Бийск	ООО "Барнаулгоргаз"	г. Бийск, ул. Революции,100	8(3854)30-44-04
5	Белгородская обл.	ООО "Газмастер"	г. Белгород, ул. Николая Чумичова, д. 58А	(4722) 50-50-61
6	Белгородская обл.	ИП Щербаков Е.Д.	г. Белгород, ул. Привольная, д.1, кв.11	960 632 23 76
7	Беларусь	ООО "Ультрафон"	РБ, г. Минск, ул. Будславская,23/2	8 10 (37517) 221 62 52
8	Владимирская обл.	ООО "Аванпост"	г. Владимир, ул. Б. Нижегородская, 1-А	(4922)32-22-10
9	Владимирская обл.	ИП Бобрынин А.В.	г. Вязники, ул. Музейный проезд, д. 13	(49233) 2-03-92
10	Волгоградская и Ростовская обл.	ООО "НВГК"	г. Волгоград, ул. Ползунова,4А	(8442)33-66-64; 33-66-71
11	Красноармейский район г. Волгограда, Светлоярский район Волгоградской обл.	ООО "Уневирсалпромсервис"	г. Волгоград, пр. Канатчиков,4	(8442)62-49-98, 62-49-34
12	г. Ессентуки и в радиусе 50 км от г. Ессентуки	ИП Черкасова И.С.	Ставропольский край, г. Ессентуки, ул. Первомайская, д. 96	(988)115 79 20
13	КавМинВоды	ИП Савченко В.Б.	Ставропольский край, Минераловодский р-н, хутор Красный Пахарь, д.20	9282679169
14	Курганская обл.	ИП Мусиенко Ю.Ю.	г. Курган, ул. М. Горького, д. 150, кв. 1	(352) 260 00 13
15	Курганская обл,	ООО "ГОРГАЗ-СЕРВИС"	г. Курган, ул. Куйбышева, д. 36, оф. 220А	(3522) 22-74-04
16	Краснодарский край	ООО ТД "Зори Кубани"	г. Краснодар, ул. Индустриальная,1Б	(861) 240 40 90
17	Краснодарский край	ООО "Сантехгазсервис"	г. Краснодар, ул. Фрунзе, 95	89184978817, 89531150832
18	Крым	ООО "Крымтеплосервис"	г. Симферополь, ул. Севастопольская,59В	(978)713-33-47
19	Казахстан, Алматинская обл.	ИП "Агротех"	РК, г. Алматы, ул. Халиуллина,32	+7 (727) 234 45 96
20	Казахстан, Костанайская обл.	ТОО "Газаппарат"	Республика Казахстан, г. Костанай, ул. Баймагамбетова, 326	(7142)53-88-77
21	Казахстан, Зап.-Казах. обл.	ТОО "Виаст"	г. Уральск, ул. Ш. Айталиева, здание 4	(7112) 93 97 27(37)
22	Московская обл.	ООО "Горсервис"	г. Москва, проезд Одоевского, д.2 А	(495) 788 77 39

Продолжение приложения А

№ п.п.	Регион обслуживания	Организации	Адрес	Телефоны
23	Московская обл.	ООО "ОблгазСервис-Восток"	г. Щелково, Московская обл., ул. Сиреневая, д. 5Б, помещение 2	(496) 253 51 11
24	Мордовия	ООО "ЛИВИГО"	РМ, г. Саранск, ул. А. Невского, д.46	(8342) 30-59-04
25	Нижегородская обл.	ООО "ГорГаз"	г. Дзержинск, пр-т Ленина, д. 105Б	(831)415-25-45
26	Новгородская обл.	ИП Закатов А.Н.	г. Великий Новгород, ул. Большая Власьевская, д. 8, кв. 75	(816)290-10-52
27	Омская обл.	ООО "Газ-Терм-Сервис"	г. Омск, ул. Яковлева-ул. Гусарова,163/45 корпус 1	(3812)220-456
28	Пензенская обл.	ИП Земсков И.А.	г. Пенза, ул. Кирова, 55А, ТЦ "Славянский"	(8412) 710-707
29	Пензенская обл.	ООО "СпецРегионСервисМонтаж"	г. Пенза, ул. Ставского, 10	(8412) 98-89-90
30	Саратовская обл.	ООО "СпецРегионСервисМонтаж"	г. Саратов, ул. Чернышевского, 153, оф.406	(8452) 33-81-31
31	Саратовская обл.	ООО "ЕвроМонтаж"	г. Саратов, ул. Огородная, 83	(8452)25-16-09, 93-79-70
32	Саранск	АО "Газпром газораспределение Саранск"	г. Саранск, ул. Пролетарская, 123	8 937 686 11 00
33	Самарская обл.	ООО "Стройкомплект"	г. Самара, ул. Молодогвардейская, 104, офис 6	(846) 333 14 34, 246 53 44
34	Сызранский р-н Самарской обл.	ООО "Малсад"	Самарская обл., Сызранский р-н, пос. Варламово, ул. Советская, 2а	(8464) 91 22 01
35	Ставропольский край	ЗАО КПК "Ставропольстройопторг"	Шпаковский р-н, с. Верхнерусское, заезд Тупиковый, 4	(86553)2-02-56
36	Ставропольский край	ООО "Центр отопления и водоснабжения"	г. Невинномысск, ул. Гагарина, 7	(86554) 7 10 89
37	Ставропольский край	ООО "Тепло-Опт"	г. Ставрополь, ул. Пушкина, д. 35	(8652) 24 66 09
38	Татарстан	ООО "ИНТЕР"	РТ, Зеленодольский р-н, с. Айша, ул. Молодежная, 15/6	(84371) 47 6 67
39	Тюмень	ООО Тюменьгазсервис"	г. Тюмень, ул. Пролетарская, д. 116/1	(3452)58-02-11, 58-04-04
40	Тюменская обл.	АО "ТЭС Север"	г. Тюмень, ул. Энергетиков, д. 165	(3452) 28 93 69
41	Тюменская обл.	ООО "ОСК-Газовик"	г. Ишим, ул. Ялуторовская, 63. стр. 1/1	(34551)2-60-51
42	Удмуртия	ООО "УГК-монтаж"	г. Ижевск, ул. Гагарина, д. 83/1	(3412) 90 14 66
43	Ульяновская обл.	ООО "Современный сервис"	г. Ульяновск, ул. Металлистов, д. 16/7	(8422) 73 29 19
44	Челябинская обл.	ООО "Комфортсервис"	г. Челябинск, ул. Ак. Королева, 27а, кв. 2	(351)225-08-34
45	г. Челябинск и Челябинская область	ООО "Урал Климат"	г. Челябинск, ул. Омская, д. 46, оф. 12	(922)722-73-23
46	Чувашия, Марий Эл	ООО "ГК Термотехника"	г. Чебоксары, ул. С.П. Петрова, д.6, стр. 2	(8352)57-32-44, 57-34-44
47	Миасс и 100 км	ООО "АстанГаз"	г. Миасс, ул. Инструментальщиков, д. 5, кв. 14	(3513) 59-04-95
48	Энгельс и 100 км левобережье	ООО ЭТПК "Средняя Волга", г. Энгельс	г. Энгельс, Саратовская обл., Энгельский район, пгт Приволжский, ул. Гагарина, д. 21	(8453) 75-04-07, 75-15-96

493112

**КОВ-СТ "Сигнал"
СУ ЖЫЛЫТАТЫН
ЖЫЛЫТУ ҚАЗАНДЫҒЫ**

ПАСПОРТ

ПАЙДАЛАНУ ЖӨНІНДЕГІ НҮСҚАУЛЫҚ
СЯМИ.621261-542 РЭ



«Сигнал-Теплотехника» ЖШҚ
413110, Ресей Федерациясы, Саратов облысы,
Энгельс қ., Дальняя көш., 5 «а» үй

1	Сипаттамасы және жұмысы	36
1.1	Тағайындалуы	36
1.2	Жиынтықтылығы	37
1.3	Таңбалануы	37
1.4	Оралуы	37
1.5	Техникалық сипаттамалары	37
1.6	Құрылысы	39
2	Мақсатына қарай пайдалану	42
2.1	Қазандықты пайдалануға даярлау	42
	2.1.1 Қауіпсіздік шаралары	42
	2.1.2 Қазандықты сыртынан тексеру көлемі және бірізділігі	43
	2.1.3 Қазандықты орналастыру және монтаж жөніндегі талаптары мен нұсқаулары	43
	2.1.4 Жылыту жүйесіне қойылатын талаптар	45
	2.1.5 Түтінді басу жүйесіне қойылатын талаптар	47
	2.1.6 Бұйымды орнату және жұмысқа даярлау	48
2.2	Қазандықты іске қосу	48
2.3	Қазандықты сөндіру	50
2.4	Ықтимал бұзылулар және оларды жөндеу әдістері	51
3	САҚТАУ	53
4	ТАСЫМАЛДАУ	53
5	КӘДЕГЕ ЖАРАТУ	53
6	ӨНДІРУШІНІҢ КЕПІЛДІКТЕРІ	54
7	ҚАБЫЛДАУ ТУРАЛЫ КУӘЛІК	57
8	ҚАЗАНДЫҚТЫ ОРНАТУҒА АРНАЛҒАН БАҚЫЛАУ ТАЛОНЫ	58
9	КЕПІЛДІК ТАЛОНЫ	59
10	ЖЫЛ САЙЫН СЕРВИСТІК ҚЫЗМЕТ КӨРСЕТУДІ ЖҮРГІЗУДІ ЕСЕПКЕ АЛУ	61
11	ТЕХНИКАЛЫҚ КУӘЛАНДЫРУДЫ ЖҮРГІЗУДІ ЕСЕПКЕ АЛУ	62
	А қосымшасы КЕПІЛДІК БОЙЫНША ЖӨНДЕУ ЖҮРГІЗЕТІН ҰЙЫМДАРДЫҢ ТІЗБЕСІ	63

ҚҰРМЕТТІ САТЫП АЛУШЫ!

Біздің компаниямыз Сіздің таңдауыңызға алғысын білдіреді. Біздің өндірістің қазандықтары жылдың салқын мерзімінде жайлылық пен жылу сыйлап, ұзақ уақытқа және сенімді, әрі қауіпсіз қызмет атқаратындығына сенеміз.

Сіздердің сауалдарыңызды, ұсыныстарыңызды тыңдап, мына тегін (аумағында Ресей) жедел телефон номері бойынша кеңес беруге әрдайым дайынбыз

8 800 200 52 55

Осы пайдалану жөніндегі нұсқаулық конструкция сипаттамасынан, техникалық сипаттамаларынан, жұмыс істеу принципінен, монтаж жасау, қызмет көрсету қағидаларынан, қабылдауды куәландырудан, орау, өндірушінің кепілдіктерінен және КОВ-СТ «Сигнал» су жылытатын жылыту қазандығын және оның үлгілерін (бұдан әрі қазандықты) дұрыс орнатуға және пайдалануға қажетті өзге де мәліметтерден тұрады.

Өндіруші-кәсіпорын қазандықтың жұмысын бұзбайтын оның конструкциясына өзгертулер енгізуге құқығын өзіне қалдырады.

Үнемі техникалық жетілдірудің салдарынан суреттердегі, фнкционалдық шешімдердегі едәуір өзгерістер болуы мүмкін.

Қазандықты сатып алу кезінде оның жиынтықтылығы мен тауар түрін тексеріңіз. Қазандықты сатқаннан кейін өндіруші кәсіпорын жиынтықтылығының толық болмауы, тауар түрін және механикалық зақымдалуы бойынша наразылықтарын қабылдамайды.

Қазандықты пайдаланар алдында осы нұсқаулықта берілген ережелермен және ұсыныстармен мұқият танысыңыз.

Сатушы ұйымның кепілдік талонын толтыруын талап етіңіз.

Меншік иесіне нұсқама өткізу, қазандықты жұмысқа қосу, қызмет көрсету, бұзылуды жөндеу, газ құбырларын жөндеуді газ шаруашылығын немесе оның қызметтерін атқаратын пайдаланушы ұйым жүргізеді.

Түтіндікті бақылау мен тазарту, жылыту жүйесін жөндеу мен қадағалауды қазандықтың меншік иесі жүргізеді.

1 СИПАТТАМАСЫ ЖӘНЕ ЖҰМЫСЫ

1.1 Тағайындалуы

Қазандық 0,3МПа жұмысы қысымымен су жылыту жүйелері жабдықталған тұрғын үй-жайларды жылумен қамтамасыз етуге арналған.

Климатқа сәйкес орнатылу түрі УХЛ, орналастыру санаты МемСТ15150-69 4.2, қазандық орнатылатын үй-жайдағы температураның мәні төменде берілген.

Бұйымның орындалуы	Бұйымның санаты	Пайдалану кезіндегі ауа температурасының мәні, °С			
		Жұмыс		Шекті жұмыс	
УХЛ	4.2	жоғары	төмен	жоғары	төмен
		+35	+10	+40	+1

Жылыту қазандығының шартты атауларының жазылу үлгісі, тапсырыста:

- жылу өнімділігі 100 кВт, болат ыстық жылу алмастырғыш құбырлар мен автоматикасы бар «Сигнал»:

КОВ-100 СТб «Сигнал» қазандығы ТШ 4931-048-07508919-2000,

- жылу өнімділігі 100 кВт, болат ыстық жылу алмастырғыш құбырлары, «VS 820А» автоматикасы бар «Сигнал»:

КОВ-100 СТн «Сигнал» ТШ 4931-048-07508919-2000.

Біздің қазандықтың айрықша ерекшеліктері болып табылады:

- жабық үлгідегі жылыту жүйесіндегі және жылу тасымалдағыштың еріксіз айдайтын қазандықтарды пайдалану мүмкіндігі;
- қазандықтың МемСТ 20548-87, МемСТ Р 51733-2001 және КЕДЕН ОДАҒЫНЫҢ ТЕХНИКАЛЫҚ РЕГЛАМЕНТІНІҢ ТР ТС 016/2011 талаптарына сәйкестігі.

1.2 Жиынтықтылығы

1.2.1 Қазандықтың жиынтықтылығы 2-кестеде берілген

2-кесте

Атауы	Саны, дана	Ескерту
қазандық	1	
айдалану жөніндегі нұсқаулық	1	

Ескерту – Газбен жанатын құрылғыларға арналған пайдалану жөніндегі нұсқаулық өңірлік өкілдерге, қалалық газ (аудандық газ) өкілдеріне және сервистік орталықтарға олардың тапсырыстарына қарай таралады.

1.3 Таңбалануы

1.3.1 Қазандықтың таңбалануы қазандықтың тақтайшасына жазылған.

1.3.2 Орау ыдысының манипуляциялық таңбалары бар.

1.4 Оралуы

1.4.1 Қазандыққа арналған пайдалану жөніндегі нұсқаулықты пакетке салып, құбырға кендіржіппен байлап, оттыққа бекітеді.

1.4.2 Қазандық ағаш орамаға орналастырады.

1.5 Техникалық сипаттамалары

1.5.1 Техникалық деректері, негізгі параметрлері және сипаттамалары 1-кестеде берілген.

1-кесте

Параметрдің атауы	Көрсеткіштердің шамасы			
	КОВ-50СТ (б) (н) «Сигнал»	КОВ-63СТ (б) (н) «Сигнал»	КОВ-80СТ (б) (н) «Сигнал»	КОВ-100СТ (б) (н) «Сигнал»
1 Қазандықтың номинал жылу өнімділігі, $N_{ном}$, кВт	49	63	80	98
2 Номинал жылу өнімділігінде газдың жұмсалуды, Q , $nm^3/сағ$	5,95	7,64	9,7	11,9
3 Газдың орташа шығыны, $m^3/сағ$	3	3,8	4,9	6
4 Жылу өнімділігін реттеу диапазоны, % $N_{ном}$.	25 бастап...100			
5 Қазандыққа сыятын су көлемі, V , л.	100			
6 Пайдалы әсер коэффициенті, η , %, кем емес	89			
7 Отын түрі	Табиғи газ МемСТ 5542-2014 бойынша			
8 Қазандықтың кірісіндегі табиғи газдың номинал қысымы, Па	1300			
9 Табиғи газдың қысым диапазоны, Па	600...3000			
10 Судың жұмысы қысымы, $P_{жұм}$, жылыту жүйесінде, МПа, артық емес	0,30			
11 Қазандықтың шығысындағы су температурасын реттеу диапазоны, °С	50...90 –БАРГ-1 блогы үшін 40...90 – VS 820A үшін			
12 Қазандықтың сыртынан ауаның сиретілуінің ұсынылған диапазоны, Па	7...15			
13 Қазандықтың шығысында жану өнімдерінің температурасы, °С, кем емес	110			
14 МемСТ 6357-81 бойынша суды жеткізу және бұру үшін келте құбырларға жалғау бұрандасы	G2-B			
15 МемСТ 6357-81 бойынша газды келте қосқыштың жалғау бұрандасы	G1-B			
16 Түгіндіктің диаметрі, а мм	200		220	
17 Габариттік өлшемдері, мм, артық емес				
- тереңдігі	837			
- ені	683			
- биіктігі	1253			
18 Самағы, кг, артық емес	230			

1.6 Құрылысы

1.6.1 Қазандықтың конструкциясы 1-суретте берілген. Электрлі жалғану схемасы – 2-суретте, газбен жану құрылғысының конструкциясы – 3-суретте.

Қазандық келесі негізгі тораптардан тұрады, олар: жылу алмастырғыш, жанарғы, тарту және шекті температура бойынша қауіпсіздік датчиктері.

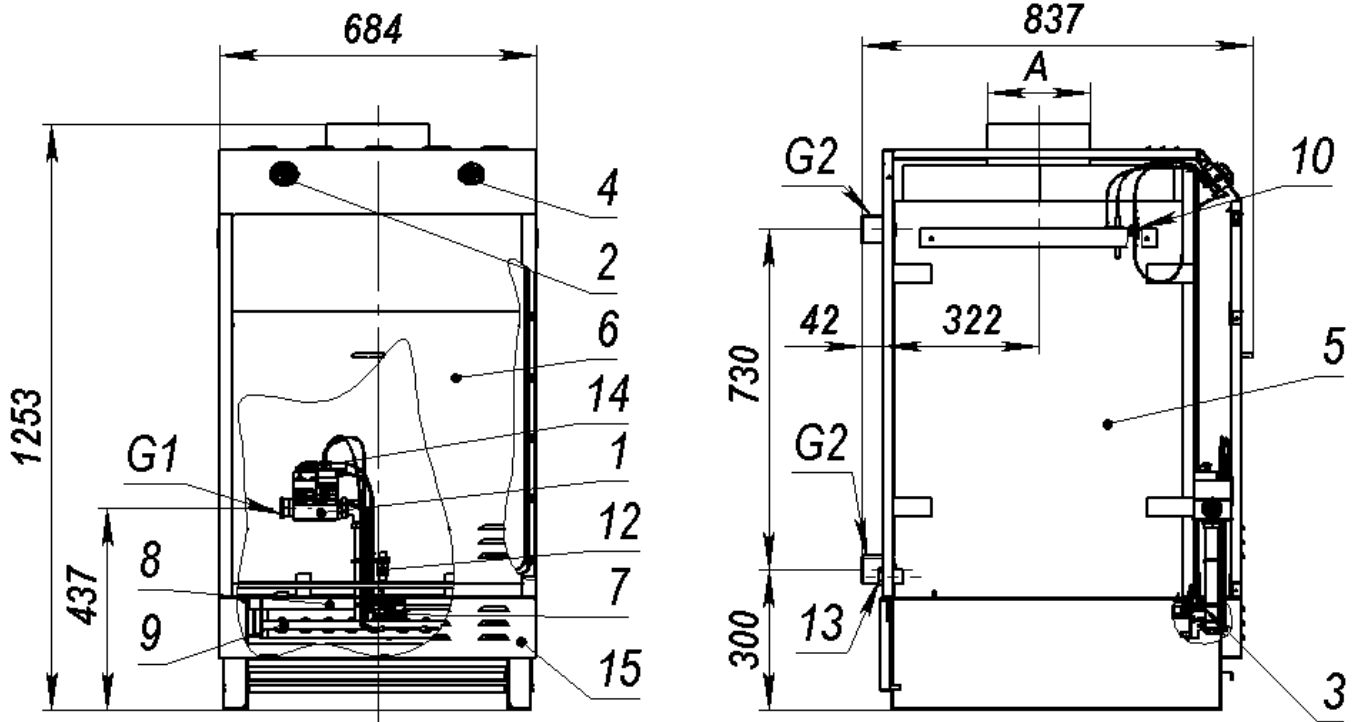
Тұтандыру оттығының жалынындағы термогенератор жылу ЭҚК шығарады, ол газдың автоматты реттеу блогының 2 кіріу және басқару клапандарының электр магниттерінің орамасына беріледі.

Электр магниттер ашық күйінде клапандарды ұстап тұрады - газ тұтандыру құрылғысының құрамына кіретін негізгі және тұтандыру оттақтарына газ келіп түседі. Температураның реттеу шкаласында 4 қазандықтан шығатын судың температурасының шамасы беріледі.

Судың белгіленген температурасына жеткен кезде газдың автоматты реттеу блогы жабылады, ал температура төмендеген жағдайда газдың негізгі тұтандырғыштарға келіп түсуін ашады да, осылайша қазандықтың жылу өнімділігін реттейді.

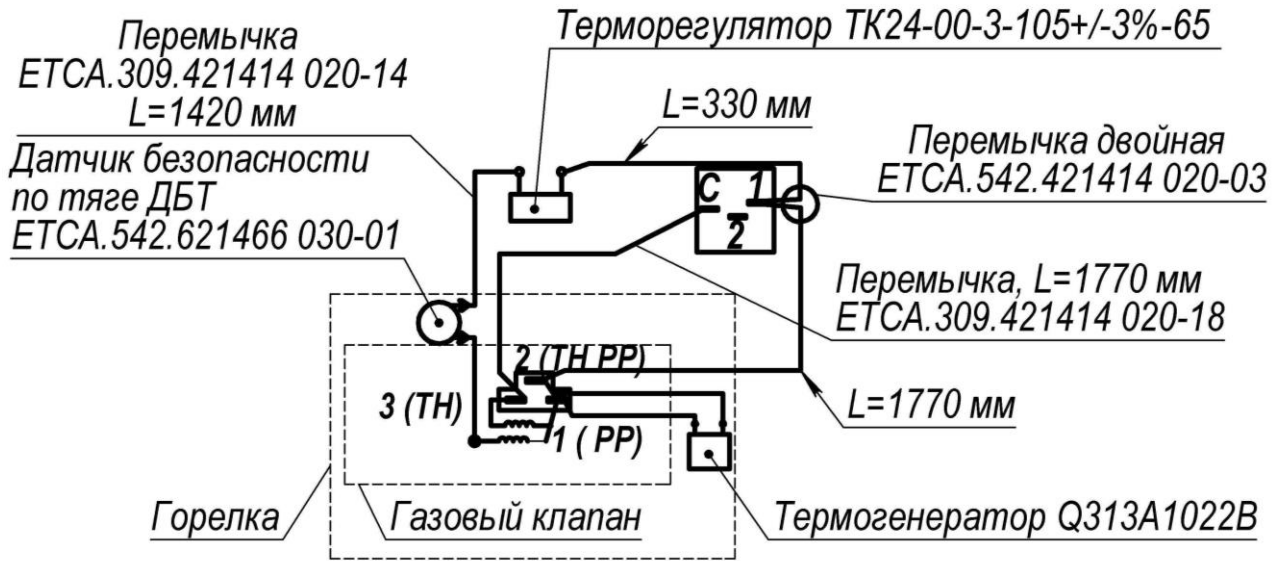
Тарту 3 қауіпсіздігінің датчигі немесе шекті температурасы 10 бойынша қауіпсіздік датчигі оттықтағы тарту бұзылған кезде немесе тиісінше шығатын судың шығу температурасы 95°C жоғары болғанда кіру клапанының электр магнитінің қорек тізбегі үзіледі, кіру клапаны газдың негізгі клапанға мен тұтандыру оттығына газдың өтуін жауып, оттық сөнеді. Термогенератор суып, ЭҚК шығуын тоқтатады. Оттықтың тұтануы шығатын судың қызып кетуін немесе оттықтағы тартудың аяқталуын шығаратын себептерді бұзғаннан кейін қолмен жүргізіледі.

Сол жақ қабырға панелі мен жылудың окшауландырылуы көрсетілмеген



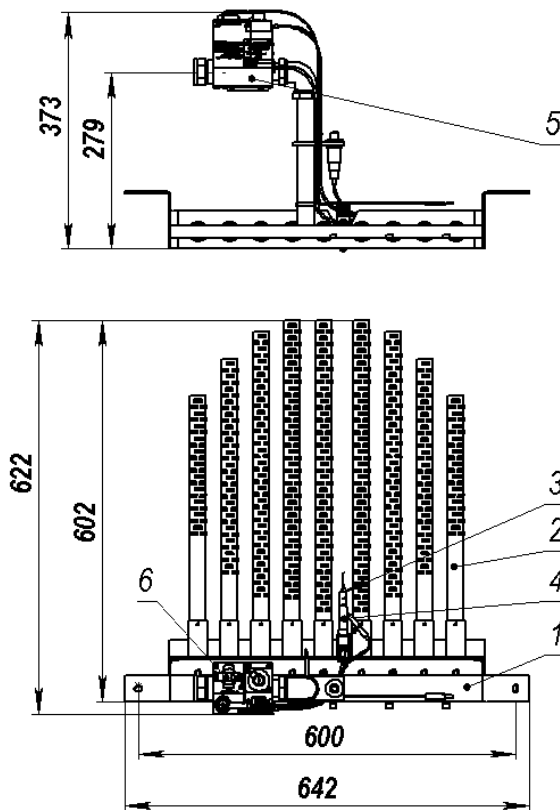
1-газды автоматты реттеу блогы, 2-су температурасының индикаторы, 3-тарту бойынша қауіпсіздік датчигі, 4-температураның реттегіші, 5-жылу алмастырғыш, 6-алдыңғы кішкентай есік, 7-тұтандыру оттығының газ құбыры, 8-пердеше, 9-газ тұтану құрылғысы, 10- шекті температурасы бойынша қауіпсіздік датчигі, 11-газды жеткізу үшін редукциялы бұрандалы түтік, 12-пъезэлектрлі тұтандыру батырмасы, 13- 3,5 bar төгінді батырмасы, 14-блок тұтқасы, 15-төменгі оттықтың қақпағы.

1-сурет – КОВ-50...100СТ(б)(н) «Сигнал» қазандығының конструкциясы



ТК-24 - Термореттеуші (шекті температура бойынша қауіпсіздік датчигі);
 ДБТ - тарту бойынша қауіпсіздік датчигі;
 TR2 9325 - Реттелуші термостат;
 БАҒ – 1 (VS820A) – Газ оттығының реттеуші газ клапаны;
 Термогенератор - Термогенератор Q313A1022B.

2-сурет - Электр қазандығының схемасы



1 – тіреуіші бар газ таратушы;
 2 – негізгі оттық құбырлары;
 3 – тұтандыру оттығы;
 4 - термогенератор;
 5 - БАҒ-1 автоматты реттеу блогы
 (VS820A газ клапаны);
 6 - БАҒ-1 басқару тұтқасы
 (VS820A).

3-сурет – ГГУ үлгісіндегі газбен тұтандыру құрылғысы

2 МАҚСАТЫНА ҚАРАЙ ПАЙДАЛАНУ

2.1 Қазандықты пайдалануға даярлау.

2.1.1 Қауіпсіздік шаралары

Назар аударыңыз! Қазандықты орнату, оны қосуды тек ПБ-12-529-03 сәйкес аттестациядан өткен арнайы мамандандырылған ұйымдардың, сервистік орталықтардың, газбен қамтамасыз етуші ұйымдардың персоналы жүргізе алады!

Қазандыққа техникалық қызмет көрсетуді тек арнайы білімі бар, біліктілігі бар персонал ғана жүргізе алады.

Қазандықпен жұмыс істер алдында пайдалану жөніндегі осы нұсқаулықпен танысу қажет.

ТҮЙІМ САЛЫНАДЫ:

- **ПАЙДАЛАНУ ЕРЕЖЕЛЕРІ ЖӨНІНДЕГІ НҰСҚАМАДАН ӨТПЕГЕН ТҰЛҒАЛАРДЫҢ ҚОСУЫНА;**
- **ҚАЗАНДЫҚ ТЫ ГАЗ РЕТТЕУ ЖӘНЕ ҚАУІПСІЗДІК АВТОМАТИКАСЫ БҰЗЫЛҒАНДА ПАЙДАЛАНУҒА;**
- **ЖЫЛУ БЕРІЛЕТІН МАУСЫМДА ТҰРМЫСТЫҚ МАҚСАТТАРДА ЖЫЛЫТУ ЖҮЙЕСІНЕН ЫСТЫҚ СУДЫ ҚОЛДАНУҒА; ГАЗДЫҢ ШЫҒУ ОРНЫН АНЫҚТАУ ҮШІН ОТТЫ ПАЙДАЛАНУҒА;**
- **ҚАЗАНДЫҚТЫҢ ОТТЫҒЫНДА СЕЙІЛТУ ЖӘНЕ ҚАЗАНДЫҚТЫҢ ЖЫЛЫТУ ЖҮЙЕСІН СУМЕН ТОЛТЫРУСЫЗ ГАЗ ОТТЫҒЫН ТҰТАНДЫРУҒА;**
- **ЖЫЛЫТУ ЖҮЙЕСІНДЕ СУ АЙНАЛЫМЫ БОЛМАҒАНДА ҚАЗАНДЫҚТЫ ПАЙДАЛАНУҒА;**
- **БАСҚАРУ БЛОГЫНЫҢ ТҰТҚАСЫ «ЖАБЫҚ» КҮЙІНДЕ ТҰРҒАНДЫҒЫН ТЕКСЕРМЕСТЕН ГАЗ ҚҰБЫРЫНДАҒЫ КРАНДЫ АШУҒА;**
- **ГАЗ ТҰТАНДЫРУ ҚҰРЫЛҒЫСЫН ЖЕКЕ ДАРА ЖӨНДЕУГЕ ЖӘНЕ МОНТАЖДАУҒА НЕМЕСЕ ҚАНДАЙ ДА БІР КОНСТРУКЦИЯЛЫҚ ӨЗГЕРТУЛЕР ЕНГІЗУГЕ;**
- **ГАЗ ТҰТАНДЫРУ ҚҰРЫЛҒЫСЫНЫҢ ҚҰРАМДАС БӨЛШЕКТЕРІН МЕТАЛЛ НЕМЕСЕ ӨЗГЕ ЗАТТАРМЕН ТАРСЫЛДАТУҒА.**

2.1.2 Қазандықты сыртынан тексеру көлемі және бірізділігі.

2.1.2.1 Пайдалану жөніндегі нұсқаулыққа сәйкес жәшікті ашып, жеткізу жиынтықтылығын тексеру.

Қазандықты орамасынан ашып, оның механикалық зақымдалуының болмауына көз жеткізу. Бұйымның жиынтықтылығын 1.2.1-т. сәйкес тексеру.

2.1.3 Қазандықты орналастыру және монтаж жөніндегі талаптары мен нұсқаулары

2.1.3.1 Газды жеткізу, қазандыққа сақтандыру жөніндегі қызметтер мен жөндеуді арнайы мамандандырылған ұйым мен жергілікті газ шаруашылығы басқармасы РФ Мемтехқадағалау бекіткен «Газ шаруашылығындағы қауіпсіздік ережелері» және құрылыс нормалары мен ережелеріне ҚНжәнеЕ сәйкес жүргізеді.

Жылыту суын еріксіз айналдыруы бар қазандықты пайдаланғанда және жылыту жүйелерінде ұлғайтушы бағы мен сақтандыру клапаны міндетті түрде орнатылуы тиіс (**сақтандыру клапаны қазандықтан қалай да ілмекті құрылғыдан бөлінбеуі қажет**).

Қазандық орнатылатын үй-жайдың ауданы СП41-108-2004 сәйкес болуы тиіс. Қабырға мен қазандықтың қаптамасының арасындағы арақашықтық мына мәндерден кем болмауы тиіс:

- 150 мм артынан, оң жағынан және сол жағынан;
- 900 мм алдынан.

Қазандық орнатылатын үй-жайда жану үшін қажетті ауа көлемінің еден мен төбе ойықтары арқылы келіп түсуін қарастыру қажет.

Ойықтардың саңылауларының қосынды көлемі 1 см^2 есептен әрбір 225 Вт қуат.

Мысалы, КОВ- 100СТн – қазандықтың қуаты - 100 кВт.

Онда ойық саңылауының ауданы мына мәнде болады:

$$F = \frac{N \cdot \Delta t}{225} \cdot \tilde{v}^2 = \frac{100000}{225} \cdot \tilde{v}^2 = 444,4 \cdot \tilde{v}^2$$

Үй-жайда сақтандыру жұмыстарын жүргізгенде қазандыққа кедергісіз қатынау үшін жеткілікті болуы керек және температурасы бойынша 1.1-т. талаптарына сәйкес болуы қажет.

НАЗАР АУДАРЫҢЫЗ!

ҚАЗАНДЫҚТЫ ЖАНАС ШҰҢҚЫРЛАРҒА ОРНАТУҒА ТЫЙЫМ САЛЫНАДЫ.

Монтаж жасау және пайдалану алдында осы нұсқаулықта берілген қағидалармен және ұсыныстармен мұқият танысыңыз.

Қазанға монтаж жасау, пайдалану жөніндегі нұсқаманы, жұмысқа қосуды, сақтандыру қызметтерін көрсету мен жөндеуді арнайы мамандандырылған ұйым мен жергілікті газ шаруашылығы басқармасы РФ Ростехқадағалау бекіткен ПБ12-529-2003 және РФ Мемқұрылысының ҚНжәнеЕ 41-01-2003 және ҚНжәнеЕ 41-108-2004 құрылыс нормалары мен ережелеріне сәйкес, қазандықты орнатуға арналған бақылау талонын міндетті түрде толтыра отырып жүргізеді.

Қазандықты газ магистралына қосу бүйір жақ қабырғадағы саңылау арқылы жүргізіледі. Жалғану орындарының саңылаусыздығын сабындау арқылы тексеріңіз.

Газдың шығуын анықтау үшін жалынды немесе ұшқынды пайдалануға тыйым салынады. Бұл мақсат үшін тек сабын көбігін, арнайы арналған сұйық құрамдардың немесе арнайы ағуды іздеуші құралдарды пайдалануға болады.

КОВ-СТПВ «Сигнал» қазандықтары үшін жылыту жүйесінің шығыс келте құбырына Сіздің жүйеніздің өткізгіш диаметрі бар дөңгелек кранды орнатыңыз. Кран жылыту мерзімі тоқтаған кезеңде ыстық сумен қамтамасыз ету жүйесінің жұмысын қамтамасыз ету үшін және жылыту жүйесін сөндіру үшін қажет.

ЖЫЛЫТУ ЖҮЙЕСІ МЕН ГАЗ МАГИСТРАЛЫ БАР ҚАЗАНДЫҚТЫҢ ЖАЛҒАНУЫ ТЕК ҚАЗАНДЫҚТЫ АЖЫРАТУҒА МҮМКІНДІК БЕРЕТІН БҰРАНДАЛЫ БОЛУЫ ТИІС.

Жылыту жүйесінің құбырларының көлденең учаскелері жылыту аспаптарына (жылыту радиаторларына) қарай және жылыту аспаптарынан қазандыққа 1м 10 мм кем емес еңіспен жасалауы қажет.

Жылытылмайтын үй-жайда қазандықты орнатқан кезде немесе құбырар ашық кеңістікте өткізілгенде немесе үй-жайға жылу берілмеген кезде оларды мұқият жылыту қажет.

Ұлғайту бағы тікқұбырдың жоғарғы нүктесіне мүмкіндігінше жылу берілетін үй-жайда орнатылады. Жылу берілмейтін үй-жайда бакты орнатқан кезде құбырларды, бак пен ағызу түтігін мұқият жылылау қажет.

Жылыту жүйесінде бос «тығындардың» пайда болуы мүмкін болатындай учаскелер болмауы қажет.

Құбырлар, жылыту аспаптары (жылыту радиаторлары) мен жалғану орындары қымтақты болуы керек, судың ағуы болмауы керек.

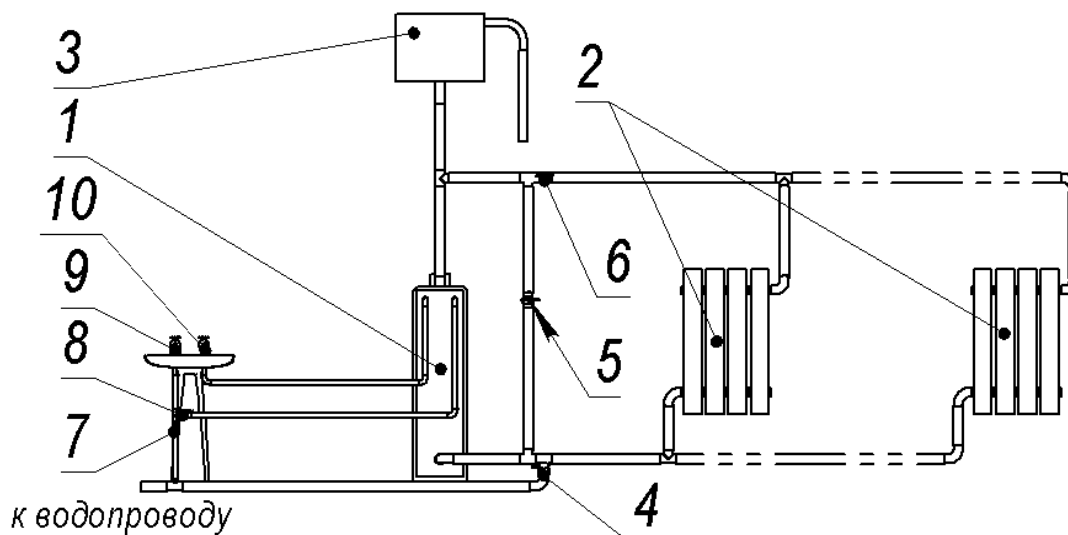
НАЗАР АУДАРЫҢЫЗ!

- Осы нұсқаулықта берілген қағидаларды бұзған жағдайда қазандық кепілді жөндеуге жатпайды.***

2.1.4 Жылыту жүйесіне қойылатын талаптар.

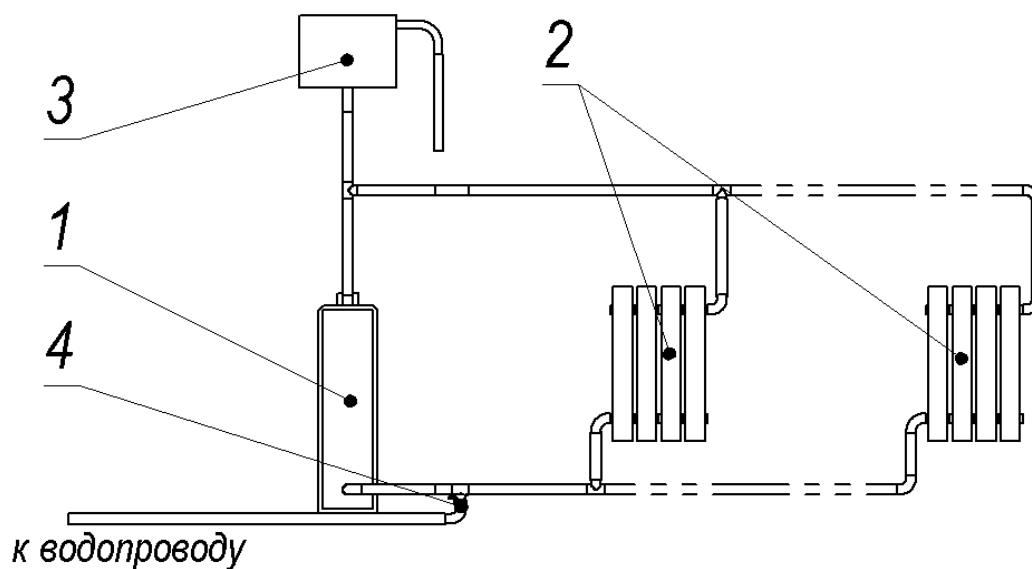
2.1.4.1 Монтаж жасаудың алдында және пайдалану алдында жылыту жүйесін бірнеше рет шайып алу қажет.

Ұсынылған монтаж схемасы төменде берілген.



1 - қазандық; 2 – жылыту жүйесінің радиаторлары; 3 – ұлғайту бағы; 4 – су құбырынан жүйені толтыру/сіндіру қраны; 5 – байпас қран; 6 – жылыту жүйесін сөндіру қраны; 7 – магистральды су құбырына қосылу қраны; 8 – қазандықтың ЫСЖ контурына қосылу қраны; 9 – «суық су» қраны; 10 – «ыстық су» қраны.

4-сурет – ЫСЖ контуры бар қазандықты табиғи айналу жүйесіне монтаж жасау



1 – қазандық; 2 – жылыту жүйесінің радиаторлары; 3 – ұлғайту бағы; 4 – су құбырынан жүйені толтыру/сіндіру қраны

5-сурет – ЫСЖ контуры жоқ қазандықты табиғи айналымы бар жүйеге монтаж жасау

Монтаж жасау барысында қолданылатын материалдар лайдан, тоттанудан, қақ басудан және т.с.с. тазартылуы тиіс.

Монтаж жасау кезінде қолданылатын материалдар (құбырлар, фитингілер, сүзгілер және басқалар) сертификатталып, қолдануға жіберілуі тиіс.

Ыстық сумен жабдықтау жүйесінде түрлі құбырлар қолданылуы мүмкін: мыс, болат, алюминий фольгасы бар пластик және т.б. құбырлар.

Қазандықтың кері жылу суының шығысына сүзгі (қалдық жинаушы, торлы сүзгісі бар лай жинаушы) орнатып, сүзгіні кезең сайын тазартып отыру қажет, сондай –ақ **3,5 bar авариялық-жинау клапанын (сақтандыру клапанын)** тазартып отыру қажет.

Монтаж аяқталғаннан кейін гидравилкалық сынақ өткізіп, мүмкін ағу жолдарын жою қажет.

КПД жылу алмасуын нашарлатып, азайтуы мүмкін ішкі қабырғалардағы қақтың, сондай-ақ қақтың жылу алмастырғышының тоттануын болдырмас үшін қазандықты және жылыту жүйесін РД 24.031.120-91 талаптарымен ауыз сумен МемСТ 2874-82 бойынша толтыру, не болмаса арнайы даярланған сумен, мысалы тазартылған сумен толтыру қажет.

Суды химиялық тазарту бойынша білікті мамандардан кеңес алыңыз.

НАЗАР АУДАРЫҢЫЗ!

ТОСОЛ МЕН БАСҚА ҚАТПАЙТЫН СҰЙЫҚТЫҚТАРДЫ ПАЙДАЛАНУҒА БОЛМАЙДЫ.

ЖЫЛУ БЕРІЛМЕЙТІН КЕЗЕҢДЕ ҚАЗАНДЫҚ ПЕН ЖЫЛЫТУ ЖҮЙЕСІНДЕГІ СУДЫ АҒЫЗУҒА БОЛМАЙДЫ.

Суды кеңейткіш бакқа оның буланып шығу шамасына қарай қосыңыз.

НАЗАР АУДАРЫҢЫЗ! ЖЫЛУ АЛМАСТЫРҒЫШТЫҢ КІРУ МЕН ШЫҒЫСЫНДА ІЛМЕКТІ ҚҰРЫЛҒЫЛАР БОЛҒАНДА ЖӘНЕ ЖЫЛУ АЛМАСТЫРҒЫШТА ОРНАТЫЛҒАН, НЕ БОЛМАСА ЖЫЛУ АЛМАСТЫРҒЫШ ПЕН ІЛМЕКТІ ҚҰРЫЛҒЫ АРАСЫНДА 3,5 bar АВАРИЯЛЫҚ-ТҮСІРУ КЛАПАНЫ БОЛМАҒАНДА, ЖЫЛУ АЛМАСТЫРҒЫШТАН АҚҚАН ЖАҒДАЙДА ШАҒЫМДАР ҚАБЫЛДАНБАЙДЫ.

2.1.5 Түтінді басу жүйесіне қойылатын талаптар.

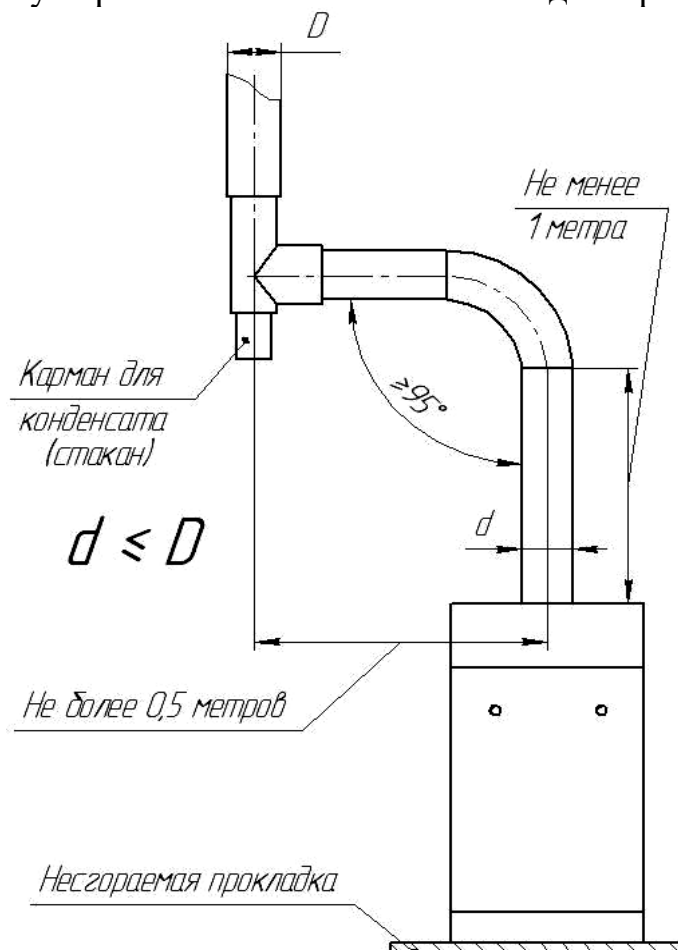
2.1.5.1 Табиғи тартылуды қамтамасыз ету үшін шаң басу жүйесіне келесі талаптар қойылады:

Түтін құбырының биіктігі 1-кестеде көрсетілген қазандықтың оттығында сейіледі (тартуды) қамтамасыз етуі тиіс, ол қазандықтың оттық камерасының деңгейінен 3..5 м кем болмауы қажет;

Түтітік құрылысында жалғау құбыры болғанда, оны мына шарттардың бірінен таңдап алады:

- г) түтітіктің (қуып таратудағы) тік учаскесі 13-суретке сәйкес;
- д) жалғау құбырының көлденең учаскесі 0,5 м артық болмауы тиіс;
- е) түтітіктің көлденең қимасы жалғаушы құбырдан 10...15% артық болуы қажет.

Монтаж жасауға ұсынылатын схемасы төменде берілген.



6-сурет – Түтітіктің монтаж схемасы.

Түтітітік құбырдың сыртқы бөлігі кемінде 20 мм қалыңдықтағы жылу оқшауландырғышпен жылылануы қажет.

Түтітінді басудың дұрыс орындалған жүйесі қазандықтың тұрақты жұмыс істеуін қамтамасыз етіп, оның қызмет ету мерзімін ұзартады.

2.1.6 Бұйымды орнату және жұмысқа даярлау.

Назар аударыңыз!

Қазандықты орнату және оны қосуды тек авторландырылған персонал жобалық құжаттамаға сәйкес жүргізе алады!

2.1.6.1 Қазандықты жылу жүйесіне бұрандалы жалғағыштардың көмегімен (1-кестені қараңыз) қосу қажет.

Қазандықты түтіндікке жалғаңыз (түтіндіктің диаметрі – 1-кестені қараңыз).

Газ клапанын газ құбырына құбыр жолдары арқылы қосыңыз.

Пьезотұтату батырмасын басу арқылы ұшқынның барлығына көз жеткізіңіз.

2.2 Қазандықты іске қосу

2.2.1 Қазандықты бірінші рет іске қосуды авторландырылған персонал (сервистік қызмет) қазандық келесі бірізділікте орнатылған кезде орындайды:

Жылыту жүйесін суға толтыру. Судың қысымы 0,3МПа артық болмауы тиіс.

Есікті ашыңыз.

Ағынды тарту өлшеуішімен тарту күшінің барлығын тексеріңіз (1-кестені қараңыз).

ТАРТУ КҮШІ БОЛМАҒАН КЕЗДЕ ГАЗ ЖАНАРҒЫСЫН ТҰТАТУҒА ТЫЙЫМ САЛЫНАДЫ.

Реттеуіштің тұтқасы «ЗАКРЫТО/ЖАБЫҚ» (OFF) күйінде тұрғандығына көз жеткізіңіз.

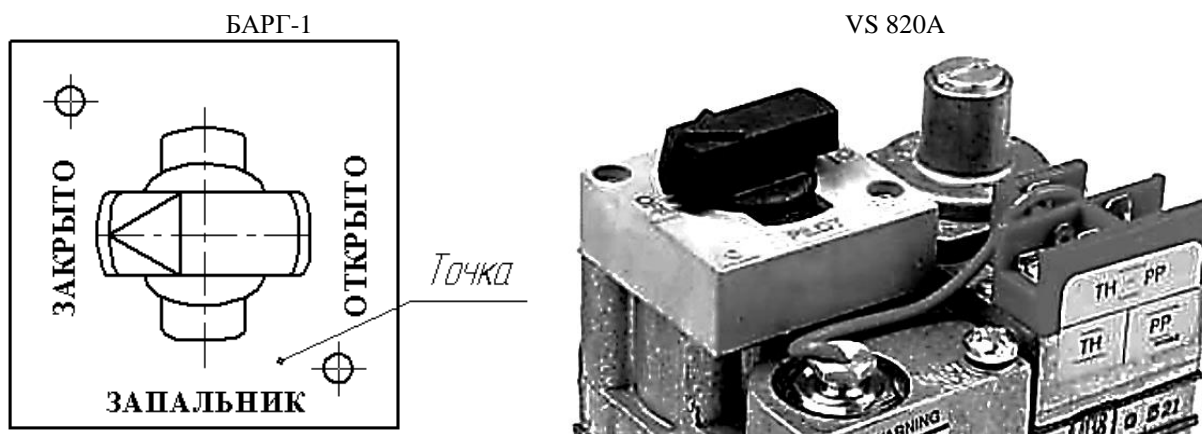
Газ кранын газ келетін құбырдан ашыңыз.

Температура реттегішінің шкаласында 50°C температурасын белгілеңіз.

Реттеу блогының тұтқасын сағат тіліне қарсы бағытта

«ЗАПАЛЬНИК/ТҰТАНДЫРҒЫШ» (PILOT) күйіне бұраңыз (17-суретті қараңыз)

Жақша ішінде VS820A газ клапаны үшін шартты атаулар көрсетілген.



7-сурет – Газ жанарғысын реттеу блогының тұтқасы.

Реттеу тұтқасын таяна тұрып, төменге басып, осы күйінде кемінде 1 минут ұстап тұрыңыз (газ құбырынан ауаны шығару үшін).

Пьез тұтандыру батырмасын («★») басып, тұтандырғыштың жанып тұрғандығына көз жеткізіңіз де, тұтқаны кемінде 50...60 секунд ұстап тұрыңыз.

Блок тұтқасын сағат тіліне қарсы «Точка/Нүкте» күйіне бұраңыз - (БАРГ-1 батырмасы үшін) негізгі тұтандырғыштар аз жалынмен тұтануы тиіс.

Түтіндік қызып, жылыту жүйесіндегі су айналымы басталғанша күте тұрыңыз (түтіндіктің және қазанға келетін құбырдың қызуын ұстап көру арқылы анықтаңыз).

Блок тұтқасын «ОТКРЫТО/АШЫҚ» (ON) күйіне бұрыңыз – негізгі жанарғылар толық жануы тиіс.

НАЗАР АУДАРЫҢЫЗ!

**БАРГ КЛАПАНЫНДА БЛОК ТҰТҚАСЫН
«ЗАПАЛЬНИК/ТҰТАНДЫРҒЫШ» КҮЙІНЕН «ЗАКРЫТО/ЖАБЫҚ»
(OFF) КҮЙІНЕ ОНЫ ЖЕҢІЛ БАСҚАНДА АУЫСТЫРУ ҚАЖЕТ.**

Жылыту жүйесі қызған кезде температура реттегішінің шкаласын ауыстырмен 50-ден 90 °C ке дейінгі диапазонында шығатын судың қажетті температурасын белгілеу қажет.

Реттеуішті максимум қуат күйіне ауыстыру қажет. Бұл ретте негізгі тұтандырғыштар жануы керек. Сөну реттеуішпен берілген температураға жеткенде болады. Есікті орнына қою.

НАЗАР АУДАРЫҢЫЗ!

ҚАЗАНДЫҚТЫ ТҰТАНДЫРҒАНДА ЖЫЛУ АЛМАСТЫРҒЫШ ПЕН ТҮТІНДІК ҚҰБЫРЫНЫҢ САЛҚЫН ҚАБЫРҒАЛАРЫНДА СУ КОНДЕНСАТЫ ТҮЗІЛЕДІ, ОЛ ҚАЗАНДЫҚТЫҢ ОТТЫҒЫНА ТҮСЕДІ, ЖЫЛУ АЛМАСТЫРҒЫШ ПЕН ТҮТІНДІК ҚҰБЫРЫ ҚЫЗҒАН КЕЗДЕ СУ КОНДЕНСАТЫ ТОҚТАЙДЫ.

2.3 Қазандықты сөндіру

2.3.1 Есікті ашу.

Қазандықты сөндіру реттеуіш тұтқасын «**ВЫКЛЮЧЕНО/СӨНДІРІЛГЕН**» (OFF) күйге қойғанда жүргізіледі.

НАЗАР АУДАРЫҢЫЗ!

ҚОРҒАНЫСТЫҢ ІСКЕ ҚОСЫЛУЫМЕН БОЛҒАН ҚАЗАНДЫҚТЫ ӨШІРУ КЕЗІНДЕ (ТАРТУДЫҢ БОЛМАУЫ, ЖЫЛУ АЛМАСТЫРҒЫШТЫҢ ҚЫЗЫП КЕТУІ) ҚАЙТА ҚОСУДЫ КЕМІНДЕ 1 МИНУТТЕН KEЙІН ҚАЗАНДЫҚТЫ ТОҚТАТҚАН СЕБЕПТІ АНЫҚТАҒАННАН KEЙІН ЖҮРГІЗУ ҚАЖЕТ!

Газ келетін құбырдағы газ кранын жабу.

Есікті орнына қою.

Егер мына жағдайларда:

- ТҰТАНДЫРҒЫШ ЖАНАРҒЫ ТҰТАНДЫРМАҚ БОЛҒАН БІРНЕШЕ ӘРЕКЕТТЕН KEЙІН СӨНЕДІ, БАРЛЫҚ ӘРЕКЕТТЕРДІ ТОҚТАТЫП, ГАЗ КЕЛЕТІН ҚҰБЫРДАҒЫ ГАЗ КРАНЫН ЖАУЫП, ГАЗ ҚЫЗМЕТІН НЕМЕСЕ СЕРВИСТІК ОРТАЛЫҚТЫ ШАҚЫРТУ ҚАЖЕТ!

2.4 Ықтимал бұзылулар және оларды жөндеу тәсілдері.

2.4.1 Ықтимал бұзылулар және оларды жөндеу тәсілдері төменде көрсетілген.

Ықтимал бұзылу атаулары	Бұзылу себебі	Жөндеу тәсілі	Кім жөндейді
1	2	3	4
Қазандықтағы судың температурасы 90 °С, ал жылыту радиаторлары суық	Жылыту жүйесінде су жоқ немесе судың айналуы әлсіз	Жүйені суға толтыру. Жүйеден ауаны шығару. Жылыту жүйесіндегі еңістердің сәйкессіздігін алып тастау	Қазандықтың меншік иесі Қазандықтың меншік иесі Қазандықтың меншік иесі
Қазандықты тұтандырғанда электр магнитті клапан ашық күйде тұрмайды, тұтқаны жібергеннен кейін тұтандырғыш жанарғы сөнеді	Жылу генераторы-электр магниті электр тізбегінің үзілуі. Жылу генераторы ЭҚК талап етілген шамадан аз шығарады. Электр магнит бұзылған.	Ұстатқыш қалыптардағы бұрандарды тартып бұрау, сымның тұтастығын тексеру, қазандықтың салмағына түйықталудың болмауы. Жылу генераторын ауыстыру Электр магнитті ауыстыру.	Қазандықтың меншік иесі Шебер-баптаушы Шебер-баптаушы
Қазандықтың тұтандырғыш жанарғысын тұтатқанда пьезтұтандыру батырмасы іске қосылады.	Пьез тұтандыру жүйесі бұзылған.	Пьез тұтандырудың бұзылған элементін ауыстыру (уақытша, бұзылуды анықтаған сәттен бастап тьез оттықты пайдаланудың бұзылуын жөндеуге дейін, ширатылған қағаз немесе сіріңкемен тұтандыру)	Шебер-баптаушы

Кестенің жалғасы.

1	2	3	4
<p>«Запальник/тұтандырғыш» күйінде блок тұтқасын басқанда тұтандырғыш жанарғы жанбайды немесе негізгі жанарғыларды тұтатқанда қатты дүрсіл шығады</p>	<p>Газ сүзгісі бітелген.</p> <p>Тұтандырғыш жанарғыда шүмек бітелген</p> <p>Тұтандырғыш жанарғының от саңылаулары бітелген</p>	<p>Жанарғы блогының кірісіндегі сүзгіні тазарту.</p> <p>Тұтандыру жанарғысының шүмегін тазарту</p> <p>Тұтандырғыш жанарғының от саңылауларын тазарту.</p>	<p>Шебер-баптаушы</p> <p>Шебер-баптаушы</p> <p>Шебер-баптаушы</p>
<p>Тұтандырғыш пен жанарғының жалыны сөнеді</p>	<p>Газдың берілуінің сөнуі. Қазандық оттығындағы кері тарту.</p> <p>Қазандықтағы су қызып кеткен.</p>	<p>Жанарғының сөну себебін анықтау.</p> <p>Жанарғының сөну себептерін жойғаннан кейін жанарғыларды тұтандыру қажет</p>	<p>Қазандықтың меншік иесі</p>
<p>Қазандықтағы су температурасы артқанда негізгі жанарғылар сөнбейді</p>	<p>Жылу реттеуішінің манометрлі торабының қайта қымталуы</p>	<p>Жылу реттеуішін ауыстыру</p>	<p>Шебер-баптаушы</p>
<p>Негізгі жанарғылар жылу реттеуішпен берілген температурадан төмен болған кезде сөнеді</p>	<p>Манометрлі торап баллонының қызып кетуі</p>	<p>Қызып кету себебін жою және жылу реттеуішін ауыстыру</p>	<p>Шебер-баптаушы</p>

3 САҚТАУ

3.1 Қазандықтарды сақтауды жабық үй-жайларда оралған түрінде жүзеге асыру қажет. Сақтау шарттарының тобы 4 (Ж2) МемСТ15150-69 бойынша.

3.2 Кепілді сақтау мерзімі - шығарылған күннен бастап 12 ай.

4 ТАСЫМАЛДАУ

4.1 Қазандықтарды оралған түрінде тасымалдайды.

- Қазандықтар кез-келген көлік түрімен нақты көлік түріне қолданылатын жүкті тасымалдау қағидаларына сәйкес тасымалданады.
- Қазандықтар тек орамасында көрсетілген күйінде ғана тасымалданады. Тасымалдау кезінде қазандарды көлденең және тік орын алмасудан сенімді түрде бекітуді көздеу қажет.
- Қазандықтар тиеу-түсіру жұмыстары мен тасымалдау кезінде атмосфералық жауын-шашынның әсеріне түспеуі қажет.

5 КӘДЕГЕ ЖАРАТУ

5.1 Кәдеге жаратудың айрықша талаптары қойылмайды.

6 ӨНДІРУШІНІҢ КЕПІЛДІКТЕРІ

6.1 Өндіруші қазандықтың ТШ-4931-048-07508919-2000 талаптарына сәйкестігіне тасымалдау, сақтау, монтаж жасау және пайдалану ережелерін сақтаған жағдайда кепілдік береді.

6.2 Кепілді пайдалану мерзімі бұйымның соңғы пайдаланушыға сатылған күнінен бастап 36 айды құрайды, алайда тасымалдау, сақтау, монтаж жасау және пайдалану шарттарын сақтаған жағдайда шығарылған күнінен бастап 48 айдан артық емес. 14-інші пайдалану айынан бастап кепілдік тек жыл сайын сервистік қызметтен өту туралы белгісі болғанда ғана жарамды. Жиі сервистік техникалық қызмет көрсету тұтынушының жеке қаражатының есебінен жүргізіледі, не болмаса бұйымға қызмет көрсетуге арналған шарттың құнына кіреді.

Бұйымға арналған жалпы кепілді мерзім аяқталғанда тораптары мен жиынтықтаушы бөлшектеріне арналған кепілдік осы бөлшектерге жолдама техникалық құжатқа сәйкес беріледі.

Кепілді жөндеу бойынша жұмыстарды жүргізгенде келесі қағидаттарды басшылыққа алу қажет:

- жылу алмастырғыш істен шыққан кезде жылу алмастырғыш ауыстырылуы керек;
- автоматика элементтері істен шыққан кезде тек осы бөлшектері ғана ауыстырылады, қазандықты ауыстырудың қажеттілігі жоқ.

Кепілдік тек келесі шарттарды міндетті түрде сақтағанда ғана жарамды:

- монтаж бен іске қосып-баптау жұмыстарын РФ Өңірлік даму министрінің 30.12.2009ж. №624 бұйрығына сәйкес жұмыс түрлеріне рұқсаты туралы куәлігі бар, сондай-ақ РФ Заңнамасына сәйкес осы жұмыс түрлерін жүргізуге арналған өзге де рұқсат құжаттары мен лицензиялары бар, сонымен бірге бұйымды монтаждау мен пайдалану жөніндегі жергілікті нормалар мен басшылық ұйғарымдарын, мемлекеттік стандарттардың (МемСТ), қолданыстағы құрылыс нормалары мен ережелерін (ҚНменЕ) сақтай отырып, ұйымдардың мамандары жүргізгенде;
- бұйым монтаж жасауға дейін құрғақ үй-жайда сақталуы тиіс;
- соңғы пайдаланушының бұйымның пайдалануға енгізілуін растайтын қазандықты орнатуға арналған толтырылған бақылау талоны мен кепілдік талоны болуы тиіс.

6.3 Кепілдік міндеттемелер мына жағдайларда тоқтатылады:

- Пайдалану жөніндегі нұсқаулықта көрсетілген бұйымны сақтау, тасымалдау, пайдалану және техникалық қызмет көрсету ережелерін бұзғанда;
- қазандықты орнатуға арналған толтырылған кепілді талон мен бақылау талонының болмауы;
- жыл сайын сервистік техникалық қызмет көрсетуден өтуі туралы белгінің болмауы (бұйымды пайдалануға енгізген күннен бастап 14-інші ай аяқталғанда);
- бұйымның жұмысқа қабілеттілігін бұзған қосалқы бөлшектерін өзіндік жөндеу, демонтаж, ауыстыру;
- берілген жұмыстарды жүргізуге тиісті рұқсаттары жоқ тұлғалардың монтаж, іске қосып-баптау, жөндеу және техникалық қызмет көрсету жөніндегі жұмыстарын жүргізу;
- бұйымның монтаж жасау және пайдалану процесінде механикалық бұзылуы;
- қазандықтың үстіңгі бетіне агрессивті химиялық заттардың және т.б. түсуінен болған бұзылу;
- қазандықтың конструкциясына өзгертулер енгізу;
- судың қатуынан болған бұзылу бұзылулар;
- қазандықтың ішіне бөгде заттардың, нәрселердің, сұйықтықтардың, жәндіктердің және т.б. түсіп кетуінен болған бұзылулар;
- апат, өрт, тұрмыстық факторлардан болған бұзылулар;
- бұйымның тетіктерінде және тораптарында қақтың пайда болу себептерінен жабдықтың жұмысының нашарлауы немесе бұзылуы;
- газ немесе сумен қамтамасыз ету желілерінің параметрлерінің бір немесе жиі өзгеруін болдырмау;
- бұйымды тағайындалу мақсатына сай пайдаланбау.

Кепілдік шарттарымен таныстым _____ (_____)
сатып алушының қолы сатып алушының Т.А.Ә.

ТҰТЫНУШЫНЫҢ НАЗАРЫНА!

Қазандықтың кепілді жөндеуі тек бұзылу факті 8 800 200 52 55 (қоңырау тегін) жедел байланыс желісінің телефоны бойынша тіркелгеннен кейін ғана орындалатын болады.

Қазандықтың қызмет ету мерзімі – осы нұсқаулықтың талаптарын орындаған кезде өндірілген күннен бастап 15 жылдан кем емес.

НАЗАР АУДАРЫҢЫЗ!

Қазандық Кеден одағының мүшелері – мемлекеттер нарығында өнімнің бірыңғай айналым белгісімен таңбаланған.

Қазандыққа жапсырылған таңба мен бірыңғай белгіні қазандықтың қызмет ету мерзімі ішінде сақтау қажет.

6.4 Жоғары температура мен агрессивті орта (газ жанарғысы құбырлары, жылу буы, тұтандыру электроды) әсеріндегі қазандықтың жиынтықтаушы бөлшектері қажеттілігі бойынша қызмет ету мерзімі ішінде ауыстырылады.

6.5 Қазандықтарға кепілді және кепілді мерзімнен кейін қызмет көрсететін кәсіпорындардың мекенжайлары А қосымшасында көрсетілген.

6.6 Газ жанарғысының нашар тартуы мен оның бұзылуы туралы пайдалану ұйымына дерек хабарлау қажет.

НАЗАР АУДАРЫҢЫЗ!

ҮЙ-ЖАЙДЫҢ ІШІНДЕ ГАЗ ИІСІ ШЫҚҚАН КЕЗДЕ ГАЗ ҚҰБЫРЫНДАҒЫ ГАЗ КРАНЫН ЖАУЫП, ҮЙ-ЖАЙДЫ ЖЕЛДЕТІП АЛЫП, ПАЙДАЛАНУШЫ ҰЙЫМНЫҢ АПАТ ҚЫЗМЕТІН ШАҚЫРУ ҚАЖЕТ, БҰЛ РЕТТЕ ШЫЛЫМ ШЕГУГЕ, СІРІҢКЕ ТҰТАТУҒА, ЭЛЕКТР АСПАПТАРЫН ПАЙДАЛАНУҒА ТЫЙЫМ САЛЫНАДЫ!

7 ҚАБЫЛДАУ ТУРАЛЫ КУӘЛІК

КОВ-____СТ____ «Сигнал» су жылытатын жылыту қазандығы, завод номері _____ мемлекеттік стандарттардың, қолданыстағы техникалық құжаттамалардың міндетті талаптарына сәйкес жасалып, қабылданды және пайдалануға жарамды деп танылды.

Қазандық ұқсастырып жасаудан № _____ сәйкестендіру таңбасымен қорғалған.

Қазандық Кеден одағының ТР ТС 016/2011 «Газ тәрізді отынмен жұмыс істейтін аппараттардың қауіпсіздігі туралы» техникалық регламентінің талаптарына сәйкес келеді.

Жылу алмастырғыш 0,45 МПа (4,5 кгс/см²) гидравликалық қысымымен беріктілікке және герметикалы болуына тексерілген.

Шығарылған күні _____
(күні, айы, жылы)

Цехтың өкілі _____
(жеке қолы, қолын таратып жазу)

ТББ бастығы М.О. _____
(жеке қолы, қолын таратып жазу)

8 ҚАЗАНДЫҚТЫ ОРНАТУҒА АРНАЛҒАН БАҚЫЛАУ ТАЛОНЫ

1 КОВ-СТ «Сигнал» қазандығын орнату күні _____

Завод № _____

2 Орнатылған мекенжайы

3 Қызмет көрсетуші ұйымның атауы _____

Телефоны _____

Мекенжайы _____

4 Монтажды кім жүргізген _____

5 Қазандықты реттеу мен баптауды кім жүргізді (орнату орнында), ұйымның
мөртаңбасы _____

6 Газ жіберілген күн _____

7 Газды жіберген кім және нұсқама _____

8 Нұсқама тыңдалды, қазандықты пайдалану ережелерін меңгерді

(абоненттің тегі, аты, әкесінің аты)

_____ 201 __ ж.

(абоненттің қолы)

9 Талонды толтырған тұлғаның қолы _____

(тегі, аты, әкесінің аты)

_____ 201 __ ж.

(қолы)

9 № КЕПІЛДІК ТАЛОНЫ

Қазандықтың үлгісі	КОВ-_____СТ ____ «Сигнал»	Сатылған күннен бастап кепілдік мерзімі	36 ай
Завод номері		Сату күні	
Сатушы фирма			
Сатушы фирманың мекенжайы		Сатушы фирманың мөрі	
Сатушы фирманың телефоны		Сатушының қолы	

№ 3 ҮЗІК ТАЛОНЫ

«Сигнал-Теплотехника» ЖШҚ		Сатушы фирманың мөрі
Бұйым	КОВ-_____СТ ____ «Сигнал»	
Завод номері		
Кепілдік мерзімі		
Сатушы фирма		
Сату күні		

№ 2 ҮЗІК ТАЛОНЫ

«Сигнал-Теплотехника» ЖШҚ		Сатушы фирманың мөрі
Бұйым	КОВ-_____СТ ____ «Сигнал»	
Завод номері		
Кепілдік мерзімі		
Сатушы фирма		
Сату күні		

№ 1 ҮЗІК ТАЛОНЫ

«Сигнал-Теплотехника» ЖШҚ		Сатушы фирманың мөрі
Бұйым	КОВ-_____СТ ____ «Сигнал»	
Завод номері		
Кепілдік мерзімі		
Сатушы фирма		
Сату күні		

Қымбатты сатып алушы!

«Сигнал-Теплотехника» ЖШҚ Сіздің таңдауыңыз үшін зор алғысын білдіреді. Осы жылыту қазандығы Сізге жылылық сыйлап, Сіздің тұрғын үйіңізді жылыту үшін материалдық шығындарды азайтып, ал оның жұмысының сенімділігі әлемдік үздік үлгілерге сай.

Сенімділік, ұзақ уақытқа қызмет етуі, үнемділігі мен экологиялық тазалық проблемалары біз үшін өзекті мәселелер, сол себепті Сіздердің қазандықтың техникалық сипаттамаларын бұдан әрі жақсартуға бағытталған кез-келген ұсыныстарыңыз үшін ризамыз.

Түсініспеушілікті болдырмас үшін Сіздің «Пайдалану жөніндегі нұсқаулықты» мұқият зерделеп, кепілдік талонының дұрыс толтырылуын тексеруіңізді сұраймыз. Сату күнінің және сатушының қолының, дүкеннің және өндіруші кәсіпорынның мөрінің, қазандықты қабылдап алу және жиынтықтылығы туралы ресімделген куәліктің болуына назар аударыңыз.

Өндіруші кәсіпорын: «Сигнал-Теплотехника» ЖШҚ

413110, Ресей Федерациясы, Саратов обл., Энгельс қ., Дальняя көш., 5 «а» үй
тел./ факс (8453) 52-55-55, 76-28-19

жедел желі телефоны

8 800 200 52 55

«Сигнал-Теплотехника» ЖШҚ	Тапсырыс-нарядтың номері	
	Бұйым	КОВ-_____СТ_____«Сигнал»
ЖК мөрі	Завод номері	
	Келіп түскен күні	
	Жөндеу күні	
Шебердің қолы	Шебер	
	Ақаудың көрінуі	

«Сигнал-Теплотехника» ЖШҚ	Тапсырыс-нарядтың номері	
	Бұйым	КОВ-_____СТ_____«Сигнал»
ЖК мөрі	Завод номері	
	Келіп түскен күні	
	Жөндеу күні	
Шебердің қолы	Шебер	
	Ақаудың көрінуі	

«Сигнал-Теплотехника» ЖШҚ	Тапсырыс-нарядтың номері	
	Бұйым	КОВ-_____СТ_____«Сигнал»
ЖК мөрі	Завод номері	
	Келіп түскен күні	
	Жөндеу күні	
Шебердің қолы	Шебер	
	Ақаудың көрінуі	

10 ЖЫЛ САЙЫН СЕРВИСТІК ҚЫЗМЕТ КӨРСЕТУДІ ЖҮРГІЗУДІ ЕСЕПКЕ АЛУ

(сервистік орталық маманы жүргізеді және толтырады)

СҚ күні	СО маманының Т.А.Ә., лауазымы және қолы	Тұтынушының Т.А.Ә. және қолы	Келесі СҚ күні	Ескерту

11 ТЕХНИКАЛЫҚ КУӘЛАНДЫРУДЫ ЖҮРГІЗУДІ ЕСЕПKE АЛУ
 (арнайы мамандандырылған газ таратушы ұйымның жұмыскері жүргізеді және
 толтырады)

Күні	Тораптың атауы	Куәландыру нәтижесі	Кезеңді куәландыру	Келесі куәландыру мерзімі	АГУ маманының Т.А.Ә., лауазымы және қолы

А қосымшасы
КЕПІЛДІК БОЙЫНША ЖӨНДЕУ ЖҮРГІЗЕТІН ҰЙЫМДАРДЫҢ ТІЗБЕСІ

№ т.т.	Қызмет көрсету өңірі	Ұйымдар	Мекенжайы	Телефондары
1	Адыгея	"Газкомплект-сервис" ЖШҚ	Адыгея Республикасы, Майкоп қ., Курган көш., 704	(8772)55-69-00
2	Астраханская область	ООО "Энергомонтаж"	г. Астрахань, ул. Бахтемирская/ул. М. Максаковой, д. 9/16, литер строения А	(8512) 60-04-19
3	г. Барнаул и в радиусе 100км от г. Барнаула	"Барнаулгоргаз" ЖШҚ	Барнаул қ., Пушкин көш., 38	(3852)284-000
4	г. Бийск	ООО "Барнаулгоргаз"	г. Бийск, ул. Революции,100	8(3854)30-44-04
5	Белгород обл.	"Газмастер" ЖШҚ	Белгород қ., Николай Чумичов көш., 58А үй	(4722) 50-50-61
6	Белгород обл.	ЖК Щербаков Е.Д.	Белгород қ., Привольная көш., 1-үй, 11-п.	960 632 23 76
7	Беларусь	ООО "Ультрафон"	РБ, г. Минск, ул. Будславская,23/2	8 10 (37517) 221 62 52
8	Владимир обл.	"Аванпост" ЖШҚ	Владимир қ., Б. Нижегород көш., 1-А	(4922)32-22-10
9	Владимир обл.	ЖК Бобрынин А.В.	Вязники қ., Музейный проезд көш., 13-үй	(49233) 2-03-92
10	Волгоград және Ростов обл.	"НВГК" ЖШҚ	Волгоград қ., Ползунов көш.,4А	(8442) 33-66-64; 33-66-71
11	Красноармейский район г. Волгограда, Светлоярский район Волгоградской обл.	ООО "Уневирсалпромсервис"	г. Волгоград, пр. Канатчиков,4	(8442)62-49-98, 62-49-34
12	г. Ессентуки и в радиусе 50 км от г. Ессентуки	ИП Черкасова И.С.	Ставропольский край,г. Ессентуки, ул. Первомайская, д. 96	(988)115 79 20
13	КавМинВоды	ИП Савченко В.Б.	Ставропольский край, Минераловодский р-н,хутор Красный Пахарь,д.20	9282679169
14	Курган обл.	ЖК Мусиенко Ю.Ю.	Курган қ., М. Горький көш., 150-үй, 1-пәтер	(3522)60-39-10
15	Курган обл.	ООО "ГОРГАЗ-СЕРВИС"	г. Курган, ул. Куйбышева, д. 36, оф. 220А	(3522) 22-74-04
16	Краснодар өлкесі	ТД "Зори Кубани" ЖШҚ	Краснодар қ., Индустриальная көш.,1Б	(861)240-40-90
17	Краснодар өлкесі	"Сантехгазсервис" ЖШҚ	Краснодар қ., Фрунзе көш., 95	89184978817, 89531150832
18	Крым	"Крымтеплосервис" ЖШҚ	Симферополь қ., Севастопольская көш., 59В	(978)713-33-47
19	Казахстан, Алматинская обл.	ИП "Агротех"	РК, г. Алматы, ул. Халиуллина,32	+ 7 (727) 234 45 96
20	Қазақстан, Қостанай обл.	"Газаппарат" ЖШС	Қазақстан Республикасы, Қостанай қ., Баймагамбетов көш., 326	(7142)53-88-77
21	Казахстан, Зап.-Казах. обл.	ТОО "Виаст"	г. Уральск, ул. Ш. Айталиева, здание 4	(7112) 93 97 27(37)
22	Московская обл.	ООО "Горсервис"	г. Москва, проезд Одоевского,д.2 А	(495) 788 77 39

А қосымшасының жалғасы

№ т.т	Қызмет көрсету өңірі	Ұйымдар	Мекенжайы	Телефондары
23	Московская обл.	ООО "ОблгазСервис-Восток"	г. Щелково, Московская обл., ул. Сиреневая, д. 5Б, помещение 2	(496) 253 51 11
24	Мордовия	"ЛИВИГО" ЖШҚ	МР, Саран к., А. Невский көш., 46-үй	(8342) 30-59-04
25	Нижегород обл.	"ГорГаз" ЖШҚ	Дзержинск к., Ленин даңғ., 105Б үй	(831)415-25-45
26	Новгородская обл.	ИП Закатов А.Н.	г. Великий Новгород, ул. Большая Власьевская, д. 8, кв. 75	(816)290-10-52
27	Омбы обл.	"Газ-Терм-Сервис" ЖШҚ	Омбы к., Яковлев-Гусаров көш., 163/45 корпус 1	(3812)220-456
28	Пензен обл.	ЖК Земсков И.А.	Пенза к., Киров көш.,55А, ТЦ "Славянский"	(8412) 710-707
29	Пензен обл.	"СпецРегионСервисМонтаж" ЖШҚ	Пенза к., Ставский көш., 10 Саратов к., Чернышевский көш., 153, 406-кеңсе	(8412) 98-89-90
30	Саратов обл.	"СпецРегионСервисМонтаж" ЖШҚ	Саратов к., Чернышевский көш., 153, 406-кеңсе	(8452) 33-81-31
31	Саратов обл.	"ЕвроМонтаж" ЖШҚ	Саратов к., Огородная көш., 83	(8452)25-16-09, 93-79-70
32	Саранск	АО "Газпром газораспределение Саранск"	г. Саранск, ул. Пролетарская, 123	8 937 686 11 00
33	Самарская обл.	ООО "Стройкомплект"	г. Самара, ул. Молодогвардейская, 104, офис 6	(846) 333 14 34, 246 53 44
34	Сызранский р-н Самарской обл.	ООО "Малсад"	Самарская обл., Сызраньский р-н, пос. Варламово, ул. Советская, 2а	(8464) 91 22 01
35	Ставропольский край	ЗАО КПК "Ставропольстройопторг"	Шпаковский р-н, с. Верхнерусское, заезд Тушиковский, 4	(86553)2-02-56
36	Ставрополь өлкесі	"Центр отопления и водоснабжения" ЖШҚ	Невинномысск к., Гагарин көш., 7	(86554) 7 10 89
37	Ставрополь өлкесі	"Тепло-Опт" ЖШҚ	Ставрополь к., Пушкин көш., 35-үй	(8652) 24 66 09
38	Татарстан	"ИНТЕР" ЖШҚ	ТР, Зеленодольск ауданы, Айша с., Молодежная көш., 15/6	(84371) 47 6 67
39	Тюмень	«Тюменьгазсервис» ЖШҚ	Тюмень к., Пролетарская көш., 116/1 үй	(3452)58-02-11, 58-04-04
40	Тюменская обл.	АО "ТСЦ Север"	г. Тюмень, ул. Энергетиков, д. 165	(3452) 28 93 69
41	Тюмень обл.	"ОСК-Газовик" ЖШҚ	Ишим к., Ялуторовская көш., 63. 1/1 құрылыс	(34551)2-60-51
42	Удмуртия	"УГК-монтаж" ЖШҚ	Ижевск к., Гагарин көш., 83/1 үй	(3412) 90 14 66
43	Ульянов обл.	"Современный сервис" ЖШҚ	Ульяновск к., Металлистер көш., 16/7 үй	(8422) 73 29 19
44	Челябинская обл.	ООО "Комфортсервис"	г. Челябинск, ул. Ак. Королева, 27а, кв. 2	(351)225-08-34
45	г. Челябинск и Челябинская область	ООО "Урал Климат"	г. Челябинск, ул. Омская, д. 46, оф. 12	(922)722-73-23
46	Чувашия, Марий Эл	"ГК Термотехника" ЖШҚ	Чебоксары к., С.П. Петров көш., 6 үй, 2 құрылыс	(8352)57-32-44, 57-34-44
47	Миасс и 100 км	ООО "АстанГаз"	г. Миасс, ул. Инструментальщиков, д. 5, кв. 14	(3513) 59-04-95
48	Энгельс және 100 км сол жағалау	ЭТПК "Средняя Волга" ЖШҚ	Энгельс к., Саратов обл., Энгельс ауданы, Приволжский ктк, Гагарин көш., 21-үй	(8453) 75-04-07, 75-15-96