

WWW.STEN.RU

АППАРАТ ОТОПИТЕЛЬНЫЙ ГАЗОВЫЙ
С ВОДЯНЫМ КОНТУРОМ

КАРАКАН®



7ЭГ 3
7ЭГВ 3

10ЭГ 3
10ЭГВ 3

12ЭГ 3
12ЭГВ 3

Патенты РФ
№ 2528240
№ 102765
№ 108572
№ 140246

ПАСПОРТ



ООО «Сибтеплоэнергомаш»
г. Новосибирск 2015



СОДЕРЖАНИЕ

+	1. Общие положения.	2
	2. Маркировка газовых котлов «Каракан»	2
	3. Встроенная газовая горелка	2
	4. Технические характеристики.....	3
	5. Устройство котла.....	4
	6. Требования к системе отопления	6
	7. Меры безопасности.....	6
	8. Транспортировка и хранение.....	7
	9. Утилизация	7
	10. Гарантийные обязательства	7
	11. Комплект поставки	8
	12. Дополнительная комплектация	8
	13. Свидетельство о приёмке. Отметка о продаже.....	9
	Приложения	10

Редакция 20.01.2016

1. ОБЩИЕ ПОЛОЖЕНИЯ

1.1. Аппарат отопительный газовый с водяным контуром (АОГВ) «Каракан» соответствует ТУ 4858-005-55468227-2011 и предназначен для обогрева зданий различного назначения, оборудованных системой водяного отопления с естественной или принудительной циркуляцией.

1.2. АОГВ «Каракан» (котел «Каракан») спроектирован для работы на природном газе ГОСТ 5542-96 и поставляется с установленным газогорелочным устройством. Котел может работать на электричестве, при условии установки блока ТЭНов.

1.3. В котлах с индексом «В» встроен проточный нагреватель воды.

2. МАРКИРОВКА ГАЗОВЫХ КОТЛОВ «КАРАКАН»

Первое число – мощность котла при работе на природном газе, кВт

Э – котел работает на электричестве (опционально)

Г – котел работает на газе

В – котел оснащен проточным водонагревателем

Последнее число – рабочее давление в котле, атм (атмосфера)

Пример: Каракан - 10ЭГВ3 – мощность котла 10 кВт;

*котёл предназначен для работы на природном газе или электричестве;
котёл специализирован для устройства системы горячего водоснабжения (имеет второй водяной контур); давление в котле 3 атмосферы.*

3. ВСТРОЕННАЯ ГАЗОВАЯ ГОРЕЛКА

3.1. В газовых котлах «Каракан» устанавливаются газогорелочные устройства с зарубежной либо отечественной автоматикой.

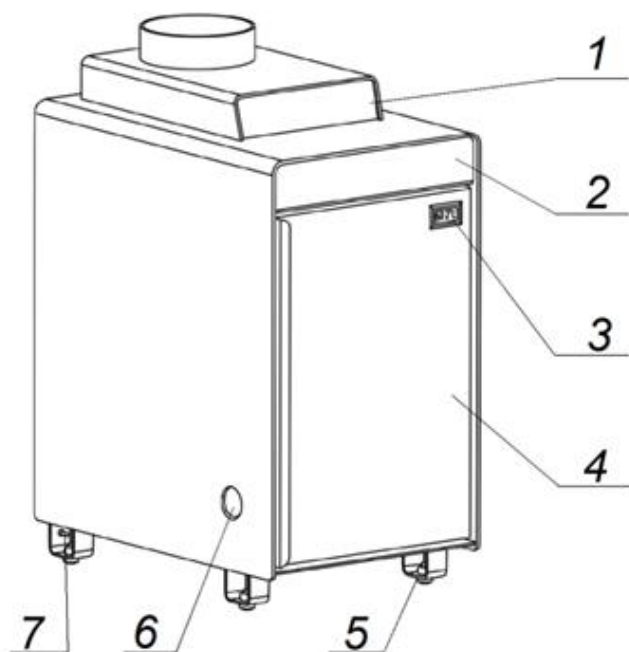
3.2. До начала пользования котлом необходимо внимательно ознакомиться с руководством по эксплуатации газовой горелки, установленной на котел (см. комплект поставки).

4. ТЕХНИЧЕСКИЕ ХАРАКТЕРИСТИКИ

ПАРАМЕТРЫ		МОДЕЛИ КОТЛОВ		
		7ЭГ 3 / 7ЭГВ 3	10ЭГ 3 / 10ЭГВ 3	12ЭГ 3 / 12ЭГВ 3
Мощность котла (при работе на природном газе, ГОСТ 5542-96), кВт		7	10	12
Отапливаемая площадь, м ² (высота потолка до 2,7 м)		до 70	до 100	до 120
Максимальный расход газа, м ³ /час		0,95	1,32	1,59
Бытовой расход воды (t = 35 °С) из проточного водонагревателя, л/час, не менее		- / 130	- / 130	- / 130
Диапазон регулирования температуры теплоносителя, °С		40...95	40...95	40...95
Рабочее давление в котле, атм, не более		3	3	3
Рабочее давление во втором контуре котла, атм, не более		- / 6	- / 6	- / 6
Мощность газовой горелки, кВт		9	12	15
Топливо	газ	•	•	•
	электричество (опционально, при установке ТЭНБ)	•	•	•
Мощность ТЭНБ, кВт		4	4	4
КПД при сжигании природного газа, %, не менее		87...90	87...90	87...90
Диаметр патрубка дымосборника, мм		137	137	137
Рекомендуемый диаметр дымохода, мм		100	120	120
Площадь сечения дымохода, см ²		80	115	115
Высота дымохода, м, не менее		5	5	5
Разрежение в дымоходе, Па		3...25	3...25	3...25
Присоединительная резьба газовых патрубков		см. паспорт на горелку		
Присоединительная резьба котла к системе отопления, внутренняя, дюйм	подача	G 1¼	G 1¼	G 1¼
	обратка	G 1¼	G 1¼	G 1¼
Присоединительная резьба проточного водонагревателя, (внутренняя), дюйм		- / G ½	- / G ½	- / G ½
Резьба для установки ТЭНов (внутренняя), дюйм		G 1¼	G 1¼	G 1¼
Резьба для установки предохранительного клапана, (внутренняя), дюйм		G ½	G ½	G ½
Габаритные размеры котла, мм	длина	490	490	490
	ширина	320	320	320
	высота	665	665	665
Объем водяной рубашки котла, л		23	23	23
Масса котла, кг, не более		54	55	56

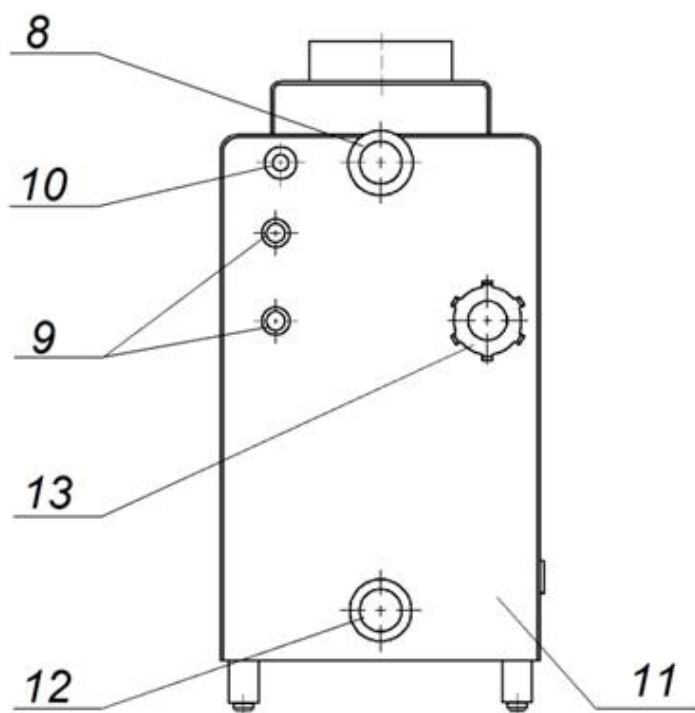
5. УСТРОЙСТВО КОТЛА

5.1. Устройство котла в базовой комплектации показано на рисунках 1, 2, 3.



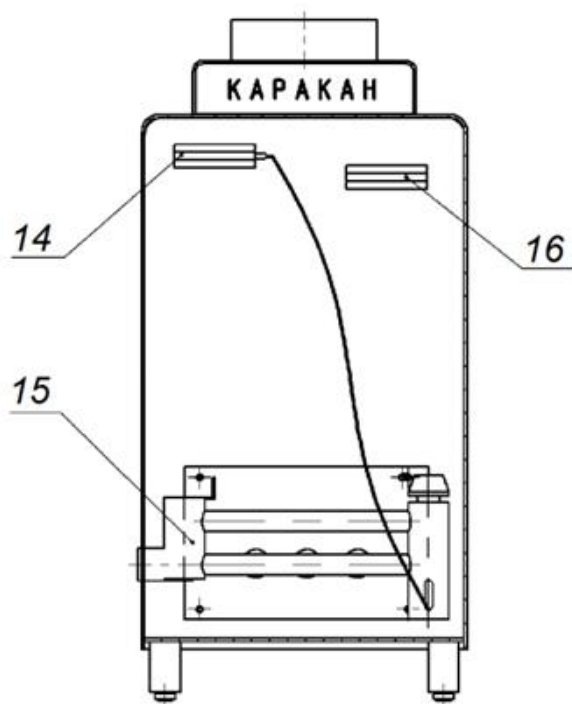
- 1 – дымосборник;
- 2 – передняя панель;
- 3 – термометр;
- 4 – дверца;
- 5 – ножка с регулировкой;
- 6 – отверстие для подвода газа;
- 7 – болт заземления

Рисунок 1. Внешний вид котла.



- 8 – фланец для подключения подающей магистрали отопления;
- 9 – фланец для установки предохранительного клапана;
- 10 – фитинги проточного водонагревателя (в котлах с индексом «В»);
- 11 – корпус котла;
- 12 – фланец для подключения обратного трубопровода системы отопления;
- 13 – фланец для установки блока ТЭНов

Рисунок 2. Вид котла сзади.



- 14 – скоба для установки термодатчика горелки;
 15 – газовая горелка;
 16 – скоба для установки датчика термометра

Рисунок 3. Вид котла спереди, без дверцы и передней панели.

5.2. Котел представляет собой цельносварную конструкцию. Корпус имеет двойные стенки из 3-миллиметровой листовой стали, образующие водяную рубашку. Внутри – топка (камера сгорания).

5.3. В верхней части котла находится дымосборник (поз.1, рис.1) с газоотводящим патрубком для удаления продуктов сгорания из топки.

5.4. Газовые котлы «Каракан» комплектуются газогорелочными устройствами (поз. 15, рис.3) с автоматическим регулятором (см. комплект поставки). Крепление термодатчика горелки (в виде скобы, поз. 14, рис.3) находится под передней панелью котла (поз. 2, рис.1).

5.5. При работе котла на газе регулирование и поддержка заданной температуры теплоносителя обеспечивается настройками (или автоматикой) газовой горелки.

5.6. На задней панели котла (рис.2) расположены резьбовые патрубки для подключения котла к системе отопления: фланец 8 – для подключения подающей магистрали и фланец 12 – для подключения обратного трубопровода системы отопления.

5.7. В газовых котлах «Каракан» предусмотрена возможность установки ТЭНБ (фланец 13) для поддержки положительной температуры теплоносителя, во избежание размораживания отопительной системы зимой.

5.8. В случае использования блока ТЭНов следует оставлять расстояние от задней стенки котла до противоположной стены не менее 25 см; это необходимо для установки и обслуживания ТЭНБ.

5.9. Контроль работы ТЭНБ осуществляется с помощью пульта управления электронагревателями (ПУЭ). Скоба под температурный датчик ПУЭ (поз. 16, рис.3) находится под передней панелью котла.

5.10. ПУЭ и ТЭНБ не входят в базовую комплектацию котла и приобрета-

ются отдельно (см. страницу 8). В отсутствие ТЭНБ свободный фланец обратки (поз.13, рис.3) должен быть загерметизирован заглушкой G 1¼”.

5.11. Ножки котла имеют возможность регулировки по высоте.

5.12. К ножке котла приварен болт (поз.7, рис.1) для крепления заземления.

Производитель оставляет за собой право вносить изменения в конструкцию котла и комплектующих, не ухудшающие потребительские качества выпускаемого изделия.

В связи с этим изображения на рисунках могут незначительно отличаться от изделия, к которому прилагается настоящий паспорт.

6. ТРЕБОВАНИЯ К СИСТЕМЕ ОТОПЛЕНИЯ

6.1. В качестве теплоносителя используется чистая вода, по физико-химическому составу аналогичная питьевой. Вода должна иметь показатель рН, равный 7 (нейтральная); жесткость воды не должна превышать 7,0 мг-экв./л. В качестве теплоносителя может использоваться дождевая вода. Применение антифризов разрешается только в котлах без проточного водонагревателя (контура ГВС).

6.2. Система отопления должна быть оборудована предохранительным клапаном с порогом срабатывания 3 атм. При отсутствии, неисправности или неправильном подборе предохранительного клапана использование котла ЗАПРЕЩАЕТСЯ.

6.3. При использовании котла в системах с принудительной циркуляцией теплоносителя рекомендуется установка дополнительного непрерывного источника электроэнергии для бесперебойной работы насоса.

6.4. Суммарная мощность радиаторов отопления должна соответствовать номинальной мощности котла.

6.5. В системе отопления следует установить краны для отключения котла от системы отопления при замене ТЭНБ.

7. МЕРЫ БЕЗОПАСНОСТИ

7.1. АОГВ «Каракан» является технически сложным изделием. Для эффективной и безаварийной работы котла, а также во избежание несчастных случаев, необходимы: правильный подбор, монтаж и эксплуатация всех элементов системы отопления в соответствии с требованиями ГОСТ Р 53321-2009, нормами и правилами СНиП 41-01-2003, СП 7.13130.2009.

7.2. До начала монтажа и эксплуатации котла необходимо ознакомиться с Паспортом газогорелочного устройства и Руководством по монтажу и эксплуатации котлов Каракан (см. комплектацию).

7.3. К обслуживанию котла допускаются дееспособные лица, ознакомленные с устройством и правилами эксплуатации котлов.

8. ТРАНСПОРТИРОВКА И ХРАНЕНИЕ

- 8.1. Котлы поставляются в упаковке предприятия-изготовителя.
- 8.2. Транспортировка котлов производится всеми видами транспорта, с соблюдением правил перевозки грузов, действующими на конкретном виде транспорта.
- 8.3. Котлы транспортируются только в вертикальном положении. Резкие встряхивания и кантование не допускаются. При транспортировке необходимо предусмотреть надежное закрепление котлов от горизонтальных и вертикальных перемещений.
- 8.4. Упакованные котлы должны складироваться вертикально, не более чем в 3 яруса.
- 8.5. Котлы хранятся в упаковке предприятия-изготовителя, в сухих помещениях при температуре от +5 до +50 °С при относительной влажности воздуха не более 100% (при температуре 25°С).

9. УТИЛИЗАЦИЯ

- 9.1. В конструкции АОГВ «Каракан» не используются вредные и опасные вещества. По окончании службы котла его следует демонтировать и утилизировать. Металлические части подлежат переплавке.
- 9.2. Действия по утилизации должны соответствовать законам страны-потребителя изделия.

10. ГАРАНТИЙНЫЕ ОБЯЗАТЕЛЬСТВА

- 10.1. Гарантийный срок эксплуатации отопительного аппарата - 3 года.
- 10.2. Гарантийный срок эксплуатации встроенного газогорелочного устройства - по его паспорту.
- 10.3. Срок службы отопительного аппарата - 15 лет.
- 10.4. Критерий предельного состояния котла - прогар стенки камеры сгорания.
- 10.5. Гарантийный срок отопительного аппарата, а также срок его службы исчисляются со дня передачи аппарата потребителю. Если день передачи установить невозможно, эти сроки исчисляются со дня изготовления котла.
- 10.6. Гарантии на дополнительное оборудование указаны в соответствующих паспортах. Гарантия распространяется только на отопительный аппарат с заводским номером, соответствующим номеру, указанному в паспорте.
- 10.7. На аппарат, проданный с уценкой или со скидкой и с оговоренными продавцом недостатками, действует ограниченная гарантия продавца.
- 10.8. При обнаружении в аппарате недостатков в период гарантийного срока, владелец имеет право предъявить требования, предусмотренные «Законом о защите прав потребителей». Для этого составляется акт (см. ПРИЛОЖЕНИЕ Б) об установленном расхождении по качеству товара с описанием дефекта, указанием даты продажи, даты изготовления, модели котла, серийного номера, даты оформления акта. Акт подписывается потребителем, представителем продавца и заверяется печатью продавца. Акт комплектуется фотографиями дефектов. Фотографии должны четко отражать общий вид и

дефекты котла, присоединенного к дымоходу и системе отопления, циркуляционный насос, расширительный бак, предохранительный клапан и его номинал.

10.9. Акт об установленном расхождении по качеству товара, фотографии и контрольный талон на установку должны быть переданы изготовителю в оригинале или электронной почтой.

10.10. Гарантия не распространяется на отопительные аппараты, которые вышли из строя или получили дефекты по причине:

- а) прямого или косвенного действия механических сил, химического, термического или физического воздействия, а также любых иных факторов искусственного или естественного происхождения, кроме случаев, когда такое воздействие прямо допускается данным паспортом;
- б) самовольного внесения изменений в конструкцию котла;
- в) нарушения правил установки, эксплуатации и обслуживания котла;
- г) использования нерекомендованного теплоносителя;
- д) небрежности при хранении, транспортировке и эксплуатации;
- е) ошибок, допущенных при проектировании системы отопления;
- ж) несоответствия параметров системы отопления параметрам котла;
- з) неправильного монтажа системы отопления;
- и) пуска котла в эксплуатацию или его ремонта, произведенного лицами на то неуполномоченными;
- к) неправильного присоединения котла к системе отопления и дымовой трубе;
- л) повреждения котла в связи с превышением рабочего давления.

Адрес предприятия-изготовителя:

630075, Россия, Новосибирск, а/я 147.

Тел./факс: 8 (383) 303-44-30

сайт: www.sten.ru

e-mail: ru@sten.ru

11. КОМПЛЕКТ ПОСТАВКИ

Паспорт котла	1 шт.	Дымосборник	1 шт.
Руководство по эксплуатации котла	1 шт.	Термометр	1 шт.
Паспорт газогорелочного устройства	1 шт.	Шнур термостойкий	1 шт.
Котел в сборе с газовой горелкой	1 шт.		

Котел поставляется со снятым дымосборником, упакованным отдельно.

12. ДОПОЛНИТЕЛЬНАЯ КОМПЛЕКТАЦИЯ (поставляется отдельно)

1	Блок ТЭНов
2	Пульт управления (для блока ТЭНов)
3	Защитный колпачок ТЭНБ
4	Заглушка G 1¼" (для герметизации свободного фланца обратки)
5	Клапан предохранительный (номинал до 3 атм.)

13. СВИДЕТЕЛЬСТВО О ПРИЕМКЕ. ОТМЕТКА О ПРОДАЖЕ

Котел АОГВ Каракан –

7ЭГ 3	
7ЭГВ 3	

10ЭГ 3	
10ЭГВ 3	

12ЭГ 3	
12ЭГВ 3	

Заводской № _____ Установленная газовая горелка _____
соответствует ТУ 4858-005-55468227-2011 и признан годным к эксплуатации.

Дата выпуска « ____ » _____ 20__ г. Мастер ОТК _____

Наименование
торгующей организации _____

Дата продажи « ____ » _____ 20__ г.

и штамп торгующей организации

Продавец: _____ / _____ /
(фамилия, инициалы) *(подпись)*

Подпись покупателя:

*Претензий к внешнему виду отопительного аппарата не имею,
с руководством по эксплуатации и условиями гарантии ознакомлен.*

_____ / _____ /
(фамилия, инициалы) *(подпись)*

ПРИЛОЖЕНИЕ А Контрольный талон на установку котла

Дата установки котла « ____ » _____ 20__ г.

Адрес установки _____

Котел АОГВ Каракан – _____ серийный № _____

Кем произведен монтаж _____
организация, ФИО специалиста

Лицензия _____
дата выдачи, кем выдана

Инструктаж прослушан, правила пользования освоены

_____ / _____ « ____ » _____ 20__ г.
ФИО владельца *подпись владельца* *дата*

ПРИЛОЖЕНИЕ Б

АКТ об установленном расхождении по качеству товара (действителен только в комплекте с фотографиями)

Составлен «____» _____ 20__ г.

Котел АОГВ Каракан – _____ заводской № _____

Мастер ОТК _____

Дата изготовления «____» _____ 20__ г.

Установлен по адресу _____

Дата установки котла «____» _____ 20__ г.

Описание дефекта _____

Заключение _____

Представитель продавца _____ / _____
(фамилия, инициалы) (подпись)

Владелец _____ / _____
(фамилия, инициалы) (подпись)