

# BS II

НАСТЕННЫЙ ГАЗОВЫЙ КОТЕЛ  
ДЛЯ ОТОПЛЕНИЯ И ГОРЯЧЕГО  
ВОДОСНАБЖЕНИЯ

## ПАСПОРТ

BS II 15 FF



0000000042000013700021200000000

## 1. ОБЩИЕ СВЕДЕНИЯ

Наименование и адрес производителя	ARISTON THERMO SPA Viale Aristide Merloni 45, 60044 Fabriano (AN), Италия
Модель	Место для наклейки
Серийный номер	
Назначение	Данное оборудование разработано в соответствии с европейскими стандартами качества и отвечает заявленным техническим характеристикам. Котел предназначен для отопления помещений и приготовления горячей воды для хозяйственно-бытовых нужд. Строго запрещается использовать котел в целях, не указанных в Руководстве по эксплуатации и Руководстве по установке и техническому обслуживанию.
Тип газа	Природный газ (метан G20), сжиженный газ (пропан G30, бутан G31)
Срок службы	10 лет

## 2. КОМПЛЕКТ ПОСТАВКИ

Наименование	Количество	Примечание
Руководство по эксплуатации	1	
Руководство по монтажу и техническому обслуживанию	1	
Гарантийный талон	1	
Монтажный шаблон из бумаги	1	

## 3. СВЕДЕНИЯ О ПРОДАЖЕ

Модель \_\_\_\_\_

Серийный номер \_\_\_\_\_

Дата продажи « \_\_\_\_\_ » \_\_\_\_\_ 20 \_\_\_\_ г.

Торговая организация \_\_\_\_\_

\_\_\_\_\_  
(место печати)

## 4. СВЕДЕНИЯ ОБ УСТАНОВКЕ

Котел установлен « \_\_\_\_\_ » \_\_\_\_\_ 20 \_\_\_\_ г.

Адрес установки \_\_\_\_\_

Название организации \_\_\_\_\_

Ф.И.О. специалиста \_\_\_\_\_

\_\_\_\_\_  
(подпись)

Должность \_\_\_\_\_

\_\_\_\_\_  
(место печати)

## 5. ВВОД В ЭКСПЛУАТАЦИЮ

Котел введен в эксплуатацию « \_\_\_\_\_ » \_\_\_\_\_ 20 \_\_\_\_ г.

Название организации \_\_\_\_\_

Ф.И.О. специалиста \_\_\_\_\_

(подпись)

Должность \_\_\_\_\_

(место печати)

## 6. СВЕДЕНИЯ О РЕМОНТАХ И ОБСЛУЖИВАНИИ

« \_\_\_\_\_ » \_\_\_\_\_ 20 \_\_\_\_ г.

Название организации \_\_\_\_\_

Ф.И.О. специалиста \_\_\_\_\_

(подпись)

Должность \_\_\_\_\_

Выполненные работы \_\_\_\_\_

\_\_\_\_\_

(место печати)

« \_\_\_\_\_ » \_\_\_\_\_ 20 \_\_\_\_ г.

Название организации \_\_\_\_\_

Ф.И.О. специалиста \_\_\_\_\_

(подпись)

Должность \_\_\_\_\_

Выполненные работы \_\_\_\_\_

\_\_\_\_\_

(место печати)

## 7. ГАРАНТИЙНЫЕ ОБЯЗАТЕЛЬСТВА

Срок гарантии составляет 2 года, исчисляется с даты ввода изделия в эксплуатацию, но не позднее 30 месяцев с даты продажи. Гарантия на данное оборудование действительна при соблюдении требований, приведенных в гарантийном талоне, Руководстве по эксплуатации и Руководстве по техническому обслуживанию, при вводе изделия в эксплуатацию авторизованным сервисным центром «Аристон Термо Русь» или специализированной организацией, имеющей соответствующие лицензии на работу с газовым оборудованием.

## 8. ВЛАДЕЛЕЦ

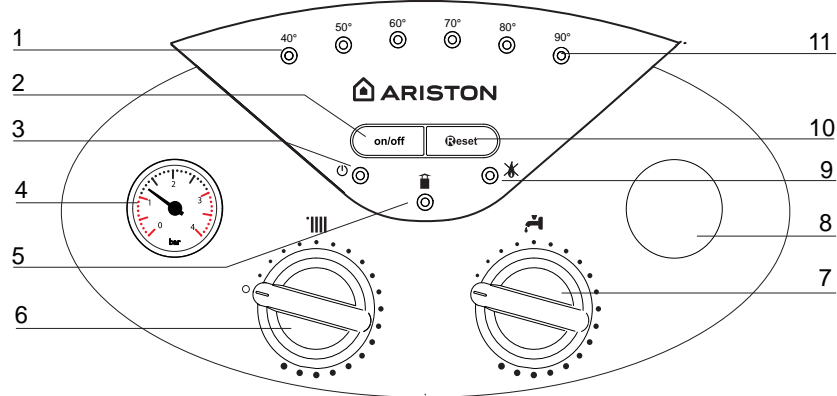
Об основных правилах использования и эксплуатации котла ознакомлен и проинструктирован

« \_\_\_\_\_ » \_\_\_\_\_ 20 \_\_\_\_ г

(подпись)

## Панель управления

## Panoul de comenzi



Условные обозначения:

1. Зеленый СИДы, показывающие температуру и сигнализирующие сбои
2. Кнопка ВКЛ./ВЫКЛ.
3. Зеленый СИД ВКЛ./ВЫКЛ.
4. Манометр (давление в контуре отопления)
5. Желтый СИД для сигнализации аномалий в системе дымоудаления
6. Переключатель на летний/зимний режим – Регулятор температуры системы отопления
7. Регулятор температуры ГВБ
8. Гнездо для таймера программирования (опция)
9. Красный СИД – сигнализация блокировки работы колонки
10. Кнопка Сброс / Функция чистки дымохода\*
11. Красный СИД сигнализации перегрева

Legenda:

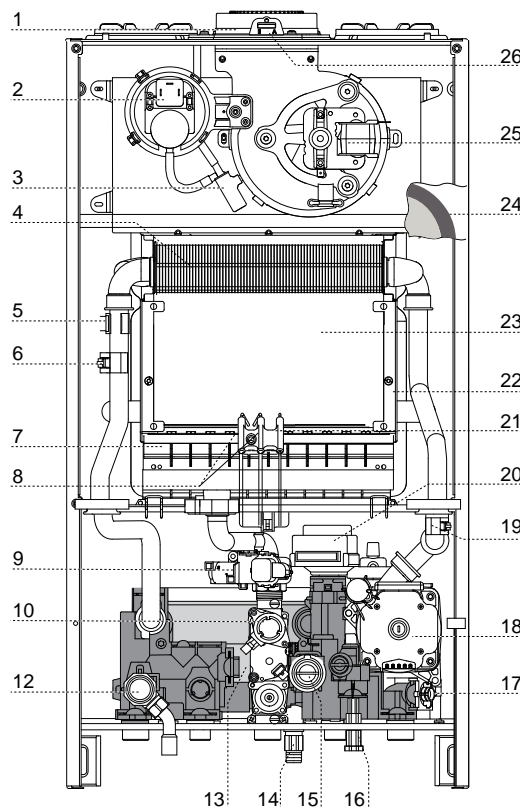
1. Leduri verde indicare temperatură și semnalare erori
2. Tasta ON/OFF
3. Led Verde ON/OFF
5. Led Galben, anomalii evacuare gaze ardere
6. Selector vară/iarnă - Bușon reglare temperatură încălzire -
7. Bușon reglare temperatură c. sanitar
8. Ceas programator (opțional)
9. Led Roșu – semnalare blocaj funcționare cazan
10. Tasta RESET / Funcție Coșar\*
11. Led Roșu semnalare supratemperatură

## Общий вид

## Vedere de Ansamblu

Обозначение

1. Патрубок выхода продуктов сгорания
2. Прессостат
3. Конденсатосборник
4. Первичный теплообменник
5. Термостат перегрева
6. Датчик температуры на подаче в контур отопления
7. Горелка
8. Электроды розжига
9. Устройство розжига
10. Газовый клапан
12. Предохранительный клапан контура отопления (3 бара)
13. Вторичный теплообменник
14. Сливной кран
15. Датчик расхода в контуре ГВС
16. Кран подпитки
17. Фильтр контура отопления
18. Циркуляционный насос с воздухоотводчиком
19. Датчик температуры на возврате из контура отопления
20. Привод трехходового клапана
21. Электрод контроля пламени
22. Теплоизоляционная панель камеры сгорания из минерального волокна
23. Камера сгорания
24. Расширительный бак
25. Вентилятор
26. Точка анализа продуктов сгорания



Legenda

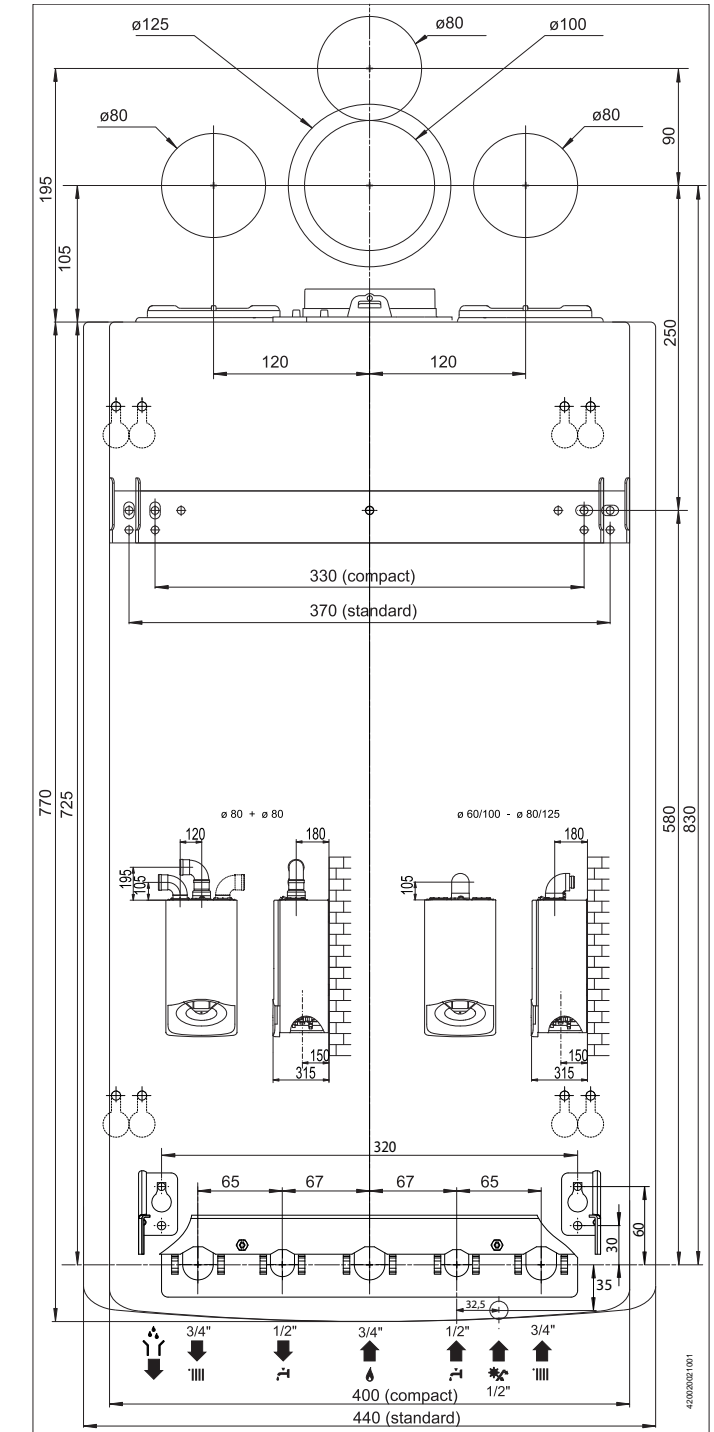
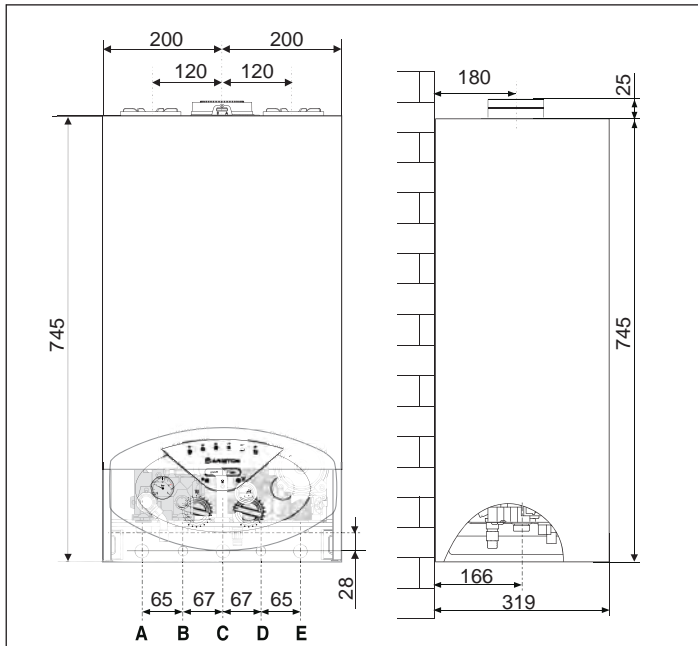
1. Racord metallic evacuare gaze arse
2. presostat aer
3. Recipient colectare apă condens
4. Schimbator colectare apă condens
5. Termostat supratemperatură
6. Sonda tur încălzire
7. Arzator
8. electrod de aprindere
9. Aprinzator
10. Valva gaz
12. Supapa de siguranta 3 bar
13. Schimbator de caldura secundar in placi
14. Robinet de golire
15. Fluxmetru c. sanitar
16. Robinet umplere
17. Filtru circuit încălzire
18. Pompa de recirculare cu ventil aerisire
19. Sonda retur încălzire
20. Vana cu 3 cai motorizata
21. electrod aprindere flacără
22. fibră ceramică izolantă (posteroară)
23. Camera di combustione
24. vas de expansiune
25. Ventilator
26. Prize pentru analiza gaze arse (fum)

Размеры

Dimensiuni cazan

Установочный шаблон

Șablon instalare



Размеры

- A. Патрубок подачи в контур отопления
- B. Патрубок подачи в контур ГВС
- C. Подвод газа
- D. Подвод холодной воды
- E. Возврат из контура отопления

Wymiary

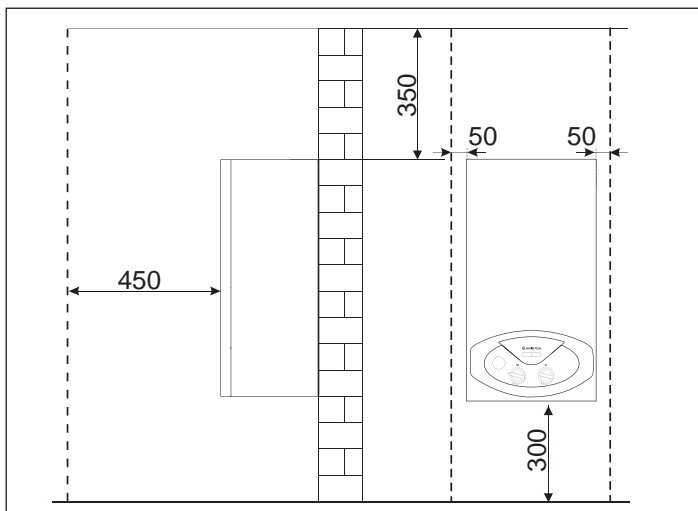
- A. Tur Instalatie
- B. Lesire apa calda
- C. Intrare gaz
- D. Inrare apa rece
- E. Retur Instalatie

Минимальные расстояния

Для легкого доступа к котлу при техническом обслуживании следует обеспечить соответствующие минимально допустимые расстояния (свободное пространство) от корпуса котла до близлежащих предметов и поверхностей.

Устанавливать котел следует в соответствии с действующими нормами и правилами, а также в соответствии с требованиями производителя.

При установке обязательно используйте уровень, котел должен находиться в строго горизонтальном положении.



Distanțe minime pentru instalare

Pentru a permite o desfășurare ușoară a operațiunilor de întreținere (revizie) la centrală, este necesar să se respecte distanțele minime indicate în schemă.

Așezați centrala în conformitate cu regulile tehnice, folosind o nivelă cu bulă.

## Техническая информация

## Date tehnice

Общие сведения	Модель	<b>BS II 15 FF</b>			Nume model	NOTE GEN.
	Сертификация CE (№)	1312BR4793			Certificare CE (pin)	
	Тип котла	B22-B32-C12-C22-C32-C42-C52-C62-C82-C12X-C32X-C42X-C52X-C62X-C82X			Tip cazan	
Энергетические характеристики	Номинальная тепловая мощность для контура отопления, не более/не менее (Hi)	кВт	15,0 / 11,0	kW	Putere termică nominală max/min (Hi=putere calorifica inferioara )	PRESTAȚII ENERGETICE
	Номинальная тепловая мощность для контура отопления, не более/не менее (Hs)	кВт	16,7 / 12,2	kW	Putere termică nominală max/min (Hs=putere calorifica superioara)	
	Номинальная тепловая мощность для ГВС, не более/не менее (Hi)	кВт	25,8 / 11,0	kW	Putere termică nominală sanitar max/min (Hi=putere calorifica inferioara )	
	Номинальная тепловая мощность для ГВС, не более/не менее (Hs)	кВт	28,7 / 12,2	kW	Putere termică nominală sanitar max/min (Hs=putere calorifica superioara)	
	Тепловая мощность на выходе (режим отопления), не более/не менее	кВт	13,4 / 9,5	kW	Putere termică utila max/min	
	Тепловая мощность на выходе (режим ГВС), не более/не менее	кВт	24,2 / 9,8	kW	Putere termică utila sanitar max/min	
	К.П.Д. сгорания топлива (по замеру на выходе продуктов сгорания), Hi/Hs	%	91,1	%	Randament de ardere Hi/Hs	
	КПД при номинальной мощности (60/80 °C), Hi/Hs	%	89,6 / 80,7	%	Randament la putere termică nominală (60/80°C)Hi/Hs	
	КПД при мощности 30 % от номинальной (47 °C), Hi/Hs	%	89,3 / 80,4	%	Randament la 30% la 47°C Hi/Hs	
	КПД на минимальной мощности, Hi/Hs	%	86,8 / 78,2	%	Randament la sarcina minimă Hi/Hs	
	Класс по К.П.Д. (директива 92/42/ЕЕС)		**		Stele de randament (dir. 92/42/EEC)	
			D		Clasa SEDBUK	
	Максимальные потери тепла через корпус при ΔT = 30 °C	%	0,7	%	Pierdere maximă de căldură pin manta (ΔT=30°C)	
	Потери тепла через дымоход при включенной горелке	%	8,9	%	Pierderi la coș cu arzătorul pornit	
Потери тепла через дымоход при отключенной горелке	%	0,4	%	Pierderi la coș cu arzătorul oprit		
Выбросы	Остаточное давление в контуре	Па	100	Pa	Pierderi reziduale la evacuare	EMISII
	Класс по NOx		3		Clasa Nox	
	Температура продуктов сгорания (G20)	°C	118	°C	Temperatură fum pentru G20	
	Содержание CO2 (G20)	%	4,1	%	Conținut de CO <sub>2</sub> pentru G20	
	Содержание CO (0 % O2)	млн-1	40	ppm	Conținut de CO (0%O <sub>2</sub> )	
	Содержание O2 (G20)	%	8,2	%	Conținut de O <sub>2</sub>	
	Количество продуктов сгорания, не более (G20)	м3/ч	54,5	Kg/h	Debit maxim de fum la evacuare pentru G20	
Избыток воздуха	%	169	%	Exces de aer		
Отопление	Максимальное гидравлическое сопротивление (ΔT=20°C)	мбар	200	mbar	Pierderi de sarcină (max) ΔT=20°C	CIRCUIT ÎNCĂLZIRE
	Остаточное давление в контуре	бар	0,25	bar	Pierderi reziduale pentru instalație	
	Давление в расширительном баке	бар	1	bar	Presiune de incarcare vas de expansiune	
	Максимальное давление в контуре	бар	3	bar	Presiune maximă pe circuitul de încălzire	
	Объем расширительного бака	л	8	l	Capacitate vas de expansiune	
	Температура воды в контуре отопления, не более/не менее	°C	85 / 35	°C	Temperatură de încălzire max/min	
ГВС	Температура воды в контуре ГВС, не более/не менее	°C	60 / 36	°C	Temperatura în c sanitar max/min	CIRCUIT SANITAR
	Расход в контуре ГВС (через 10 мин при ΔT=30 °C)	л/мин	11,3	l/min	Capacitate specifică (în 10 minute/DT 30°C)	
	Расход в контуре ГВС при ΔT=25 °C	л/мин	13,6	l/min	Cantitate apă caldă DT=25°C	
	Расход в контуре ГВС при ΔT=35 °C	л/мин	9,7	l/min	Cantitate apă caldă DT=35°C	
	Класс комфорта по ГВС (EN13203)		**		EN13203	
	Расход воды в контуре ГВС, не менее	л/мин	1,7	l/min	Debitare minimă apă caldă	
ЭЛЕКТРИЧЕСКИЕ ХАРАКТЕРИСТИКИ	Давление в контуре ГВС, не более	бар	7	bar	Presiune apă în c sanitar max/min	DATE ELECTR
	Напряжение и частота	В/Гц	230/50	V/Hz	Tensiune/frecvență de alimentare	
	Потребляемая мощность	Вт	106	W	Putere electrică totală absorbită	
	Класс защиты	°C	+5	°C	Temperatura minima de functionare ( in camera)	
	Температура воздуха, не менее	IP	X5D	IP	Grade de protecție instalație electrică	
	Масса	кг	30	Kg	Greutate	
	Размеры (Ш x В x Г)	мм	400/770/315	mm	Dimensiuni (L x A x P)	

## пуск в эксплуатацию

## punerea în funcțiune

Таблица иллюстрирует зависимость между давлением газа на горелке и мощностью в режиме отопления

Tabelul indica relatia dintre presiunea de gaz la arzator si nivelul de putere al cazanului in modul de functionare pe incalzire

Давление газа в режиме отопления		Presiune gaz pentru incalzire					
BS II 15 FF	Gas	Полезная мощность (кВт) Putere utila (kW)	9,6	10,5	11,5	12,5	13,5
	G20	мбар / mbar	2,3	2,6	3,3	3,7	4,4
	G30	мбар / mbar	5,5	6,0	7,8	8,9	9,3
	G31	мбар / mbar	6,7	7,4	9,6	10,2	11,4

### Сводная таблица параметров по типам газа

### Tablel rezumativ transformare gas

		BS II 15 FF		
		G20	G30	G31
Низшее число Воббе(15 °C, 1013 мбар) (МДж/м3) Indice Wobe inf. (15°C, 1013 mbar) (MJ/m <sup>3</sup> )		45,67	80,58	70,69
Входное давление газа, мбар Presiunea de intrare gaz mbar		20	28/30	37
Давление газа на горелке, мбар Presiune la ieșire a valvei de gaz (mbar)	Максимальное в режиме ГВС Putere max sanitara	11,7	28,0	35,7
	Максимальное в режиме отопления Max Putere Încălzire	4,4	9,3	11,4
	Минимальное minimum	2,3	4,9	6,7
При розжиге мбар Presiunea de aprindere lentă mbar		4,5	10,2	10,2
Количество форсунок Nr. duze arzător		11		
Диаметр форсунок, мм duze diametru (mm)		1,32	0,8	0,8
Потребление газа(15 °C, 1013 мбар) (натуральный газ, м3/ч; сжиженный газ, кг/ч) Consum max./min. (15°C, 1013 mbar) (G.N.= m <sup>3</sup> /h) (GPL = Kg/h)	Максимальное (режим ГВС) maximum A.C.M.	2,73	2,03	2,00
	Максимальное (режим отопления) maximum incalzire	1,59	1,18	1,17
	Минимальное minimum	1,16	0,87	0,85

### Переход на другой тип газа

Колонка может быть переоснащена с газа метана (G20) на жидкий газ (G30 - G31) или наоборот. Переоснащение колонки должно выполняться квалифицированным техником при помощи специального комплекта.

Порядок переоснащения:

- обесточить изделие
- перекрыть газовый кран
- отсоединить колонку от сети электропитания
- открыть камеру сгорания, как описано в параграфе «Порядок снятия кожуха и внутринних проверок».
- заменить форсунки и наклеить этикетки, как показано в инструкциях к комплекту.
- проверить газовые уплотнения
- включить колонку
- настроить газ согласно инструкциям, описанным в параграфе («Проверка настройки газа»):
  - максимальная
  - минимальная
  - настраиваемая максимальная температура отопления
  - плавное зажигание
  - задержка зажигания
- выполнить анализ продуктов сгорания.

### Adaptarea la alt tip de gaz

Cazanul poate funcționa și cu gaz lichid; trecerea de la gaz metan (G20) la gazul lichid (G30 - G31) sau invers se va face de un Instalator Calificat, utilizând setul special furnizat.

Operațiunile de efectuat sunt următoarele:

- debransați aparatul de la alimentarea electrică.
- închideți robinetul de gaz.
- opriți alimentarea electrică a cazanului
- accesați camera de ardere după instrucțiunile furnizate în paragraful «instrucțiuni pentru îndepărtarea mantalei și controlarea interiorului centralei»
- înlocuiți duzele apoi lipiți etichetele de identificare așa cum vi se arată în foia de instrucțiuni furnizată cu setul
- verificați etanșeitarea la gaz
- puneți în funcțiune aparatul.
- reglați gazele după indicațiile din paragraful «Verificarea reglării gazelor», urmărind valorile:
  - maximă
  - minimă
  - aprindere Lentă
  - întârziere la aprindere.
- faceți analiza gazelor de ardere.

**ООО "Аристон Термо Русь"**

Россия, 127015, Москва,

ул. Большая Новодмитровская, 14, стр.1, офис 626

Тел. +7 (495) 213 03 00, 213 03 01

Горячая линия Аристон +7 (495) 777 33 00

E-mail: [service.ru@aristonthermo.com](mailto:service.ru@aristonthermo.com)

[www.ariston.com/ru](http://www.ariston.com/ru)

P420010407800